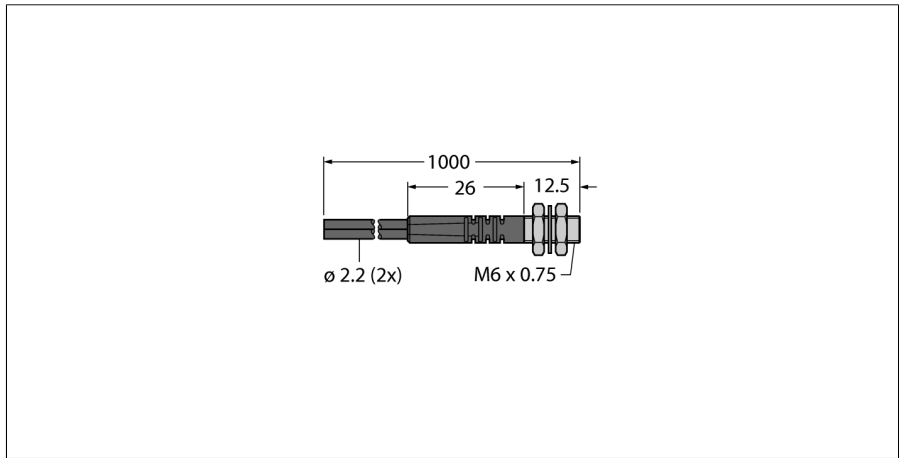


Пластмассовое оптоволокно
Разветвленное оптоволокно
PBT43U-VL



- Оптоволокно, общая длина: ± 914 мм
- Работа: диффузионный/оппозитный датчик
- Полиэтиленовый рукав, гибкий
- Рабочая температура: -30...+70 °С
- Кабель, прямой
- Наконечник для пробы, резьбовой
- Разгрузка натяжения
- Диаметр жилы оптоволокна 1.0 мм

Принцип действия

Пластиковое или стеклянное оптоволокно является оптимальным выбором для применений при высокой температуре и ограниченном пространстве. Они передают свет от датчика к удаленному объекту. Индивидуальное оптоволокно используется для оппозитного режима работы, а разветвленное оптоволокно для диффузионного.

Тип	PBT43U-VL
Идент. №	3087513
Функция	диффузионный датчик
Температура окружающей среды	-30...+70 °С
Конструкция	Круговой
Размеры	914 мм мм
Материал корпуса	Пластмасса, PE, Черный