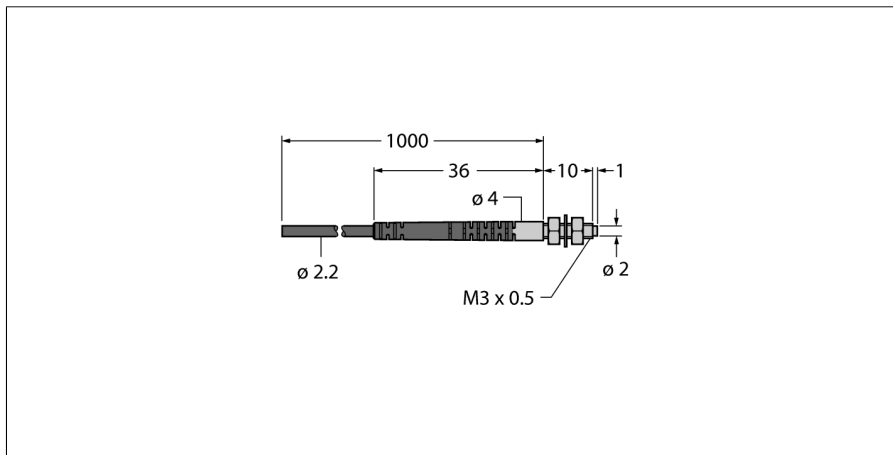


**Пластмассовое оптоволокно**  
**Одиарное волокно**  
**PIT43UM3-VL**



- Оптоволокно, общая длина: ± 914 мм
- Работа: оппозитный датчик
- 2 шт. в комплекте
- Полиэтиленовый рукав, гибкий
- Рабочая температура: -30...+70 °С
- Кабель, прямой
- Наконечник для пробы, резьбовой
- Разгрузка натяжения
- Диаметр жилы оптоволокна 1.0 мм

**Принцип действия**

Пластиковое или стеклянное оптоволокно является оптимальным выбором для применений при высокой температуре и ограниченном пространстве. Они передают свет от датчика к удаленному объекту. Индивидуальное оптоволокно используется для оппозитного режима работы, а разветвленное оптоволокно для диффузионного.

<b>Тип</b>	PIT43UM3-VL
Идент. №	3087547
<b>Функция</b>	оппозитный датчик (излучатель/приемник)
Температура окружающей среды	-30...+70 °С
<b>Конструкция</b>	Круговой
Размеры	914 мм мм
Материал корпуса	Пластмасса, PE, Черный