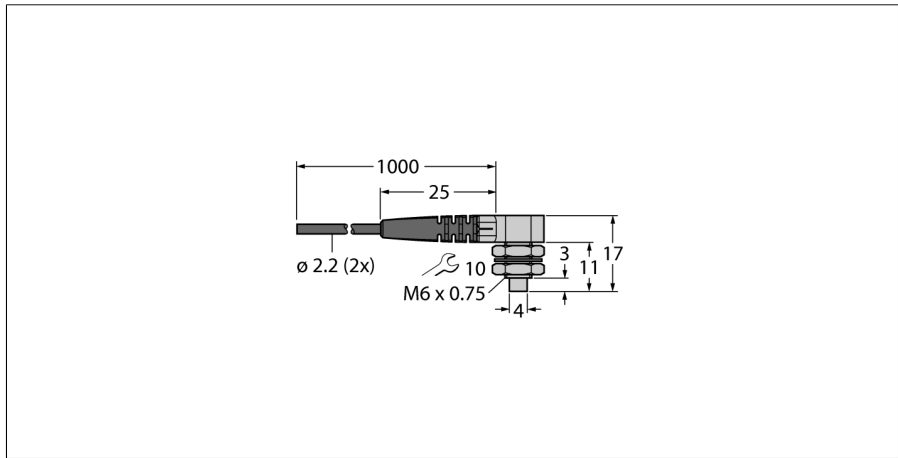


Пластмассовое оптоволокно
Разветвленное оптоволокно
РВАТ43УНФТА-VL



- Оптоволокно, общая длина: ± 914 мм
- Работа: диффузионный/опозитный датчик
- Полиэтиленовый рукав, гибкий
- Рабочая температура: -30...+70 °С
- Кабель, прямой
- Наконечник для пробы, угловой (90°), резьбовой
- Разгрузка натяжения
- Диаметр жилы оптоволокна 1.0 мм

Принцип действия

Пластиковое или стеклянное оптоволокно является оптимальным выбором для применений при высокой температуре и ограниченном пространстве. Они передают свет от датчика к удаленному объекту. Индивидуальное оптоволокно используется для опозитного режима работы, а разветвленное оптоволокно для диффузионного.

Тип Идент. №	РВАТ43УНФТА-VL 3088141
Функция Температура окружающей среды	диффузионный датчик -30...+70 °С
Конструкция Размеры Материал корпуса	Круговой 914 мм мм Пластмасса,РЕ,Черный