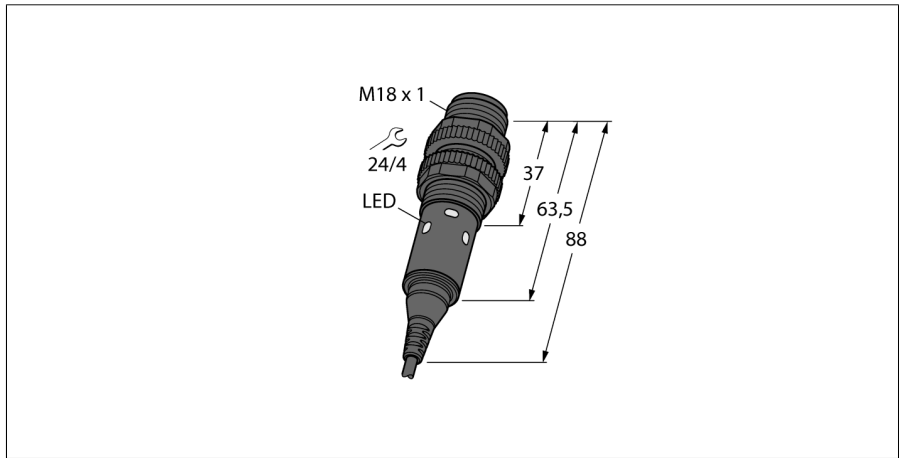
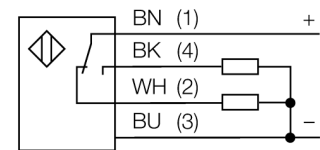


Фотоэлектрический датчик Диффузионный датчик M18-3VPDL-2M



- Кабель, 2 м
- Степени защиты IP67, IP69K
- Температура окружающей среды: -40...+70 °C
- Рабочее напряжение: 10...30 В =
- Переключающий выход PNP, НО/НЗ

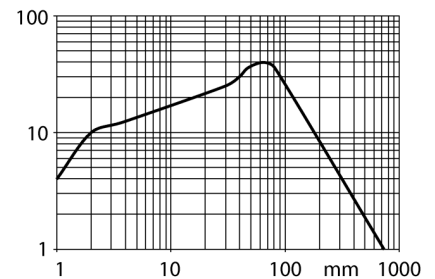
Схема подключения



Принцип действия

Излучатель и приемник встроены в один корпус. Детектируется отражённый свет от объекта, что является причиной переключения датчика. Дистанция переключения диффузионного датчика значительно зависит от отражающей способности цели.

Запас по работоспособности



Тип	M18-3VPDL-2M
Идент. №	3088318
Тип источника света	красн.
Длина волны	624 нм
Диапазон	1...750 мм
Температура окружающей среды	-40...+70 °C
Рабочее напряжение	10...30 В =
Ток холостого хода I₀	≤ 16 mA
Защита от короткого замыкания	да/ Циклический
Защита от обратной полярности	да
Выходная функция	Дополнительный контакт, PNP
Задержка готовности	≤ 100 мс
Время отклика типовое	< 2.25 мс
Approvals	CE, cULus
Конструкция	Цилиндр с резьбой, M18
Размеры	88 мм мм
Диаметр корпуса	18 мм
Материал корпуса	Металл, CuZn
Электрическое подключение	Кабели, ПВХ
Длина кабеля	2 м
Поперечное сечение кабеля	4x0.5 мм ²
Степень защиты	IP67 / IP69K
Специальные характеристики	Для промывки под давлением
Индикатор рабочего напряжения	светодиод, зел.
Индикация состояния переключения	2 x светодиод, желтый
Индикация коэффициента усиления	светодиод

Фотоэлектрический датчик
Диффузионный датчик
M18-3VPDL-2M

Аксессуары

Наименование	Идент. №		Чертеж с размерами
MW-18	6945004	Кронштейн для резьбовых цилиндров; материал: Нержавеющая сталь A2 1.4301 (AISI 304)	
SMB18A	3033200	Кронштейн, прямоугольный, нерж. сталь, для датчиков с резьбой 18 мм	
SMB18FAM10	3011184	Монтажный кронштейн, VA 1.4401, для резьбы M10 x 1.5, длина резьбы 18 мм	
SMB18SF	3052519	Монтажный зажим, РВТ черн., для датчиков с резьбой 18 мм, поворотный	
SMBS18-2-1	3085931		