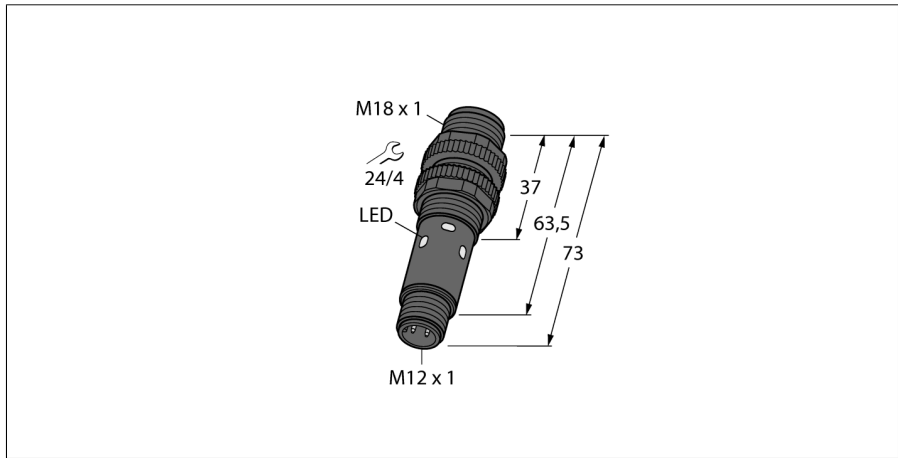
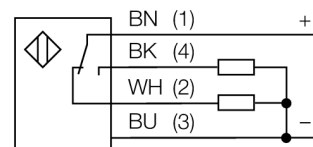


# Фотоэлектрический датчик Диффузионный датчик M18-3VPDL-Q8



- Штыревой разъем M12 × 1, 4-контактный
- Степени защиты IP67, IP69K
- Температура окружающей среды: -40...+70 °C
- Рабочее напряжение: 10...30 В =
- Переключающий выход PNP, НО/НЗ

## Схема подключения

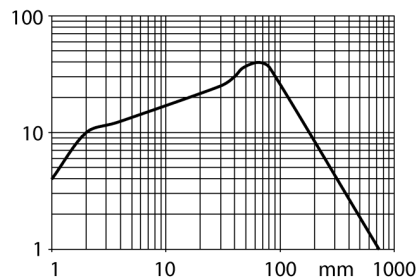


<b>Тип</b>	M18-3VPDL-Q8
Идент. №	3088322
<b>Тип источника света</b>	красн.
Длина волны	624 нм
Диапазон	1...750 мм
Температура окружающей среды	-40...+70 °C
<b>Рабочее напряжение</b>	10...30 В =
Ток холостого хода I <sub>0</sub>	≤ 16 mA
Защита от короткого замыкания	да/ Циклический
Защита от обратной полярности	да
Выходная функция	Дополнительный контакт, PNP
Задержка готовности	≤ 100 мс
Время отклика типовое	< 2.25 мс
<b>Approvals</b>	CE, cULus
<b>Конструкция</b>	Цилиндр с резьбой, M18
Размеры	73 мм мм
Диаметр корпуса	18 мм
Материал корпуса	Металл, CuZn
Электрическое подключение	Разъемы, M12 × 1, ПВХ
Поперечное сечение кабеля	4 мм <sup>2</sup>
Степень защиты	IP67 / IP69K
<b>Специальные характеристики</b>	Для промывки под давлением
Индикатор рабочего напряжения	светодиод, зел.
Индикация состояния переключения	2 x светодиод, желтый
Индикация коэффициента усиления	светодиод

## Принцип действия

Излучатель и приемник встроены в один корпус. Детектируется отражённый свет от объекта, что является причиной переключения датчика. Дистанция переключения диффузионного датчика значительно зависит от отражающей способности цели.

## Запас по работоспособности



**Фотоэлектрический датчик**  
**Диффузионный датчик**  
**M18-3VPDL-Q8**

**Аксессуары**

Наименование	Идент. №		Чертеж с размерами
MW-18	6945004	Кронштейн для резьбовых цилиндров; материал: Нержавеющая сталь A2 1.4301 (AISI 304)	
SMB18A	3033200	Кронштейн, прямоугольный, нерж. сталь, для датчиков с резьбой 18 мм	
SMB18FAM10	3011184	Монтажный кронштейн, VA 1.4401, для резьбы M10 x 1.5, длина резьбы 18 мм	
SMB18SF	3052519	Монтажный зажим, РВТ черн., для датчиков с резьбой 18 мм, поворотный	
SMBS18-2-1	3085931		