

# Видеосистемы

## Датчик полутонового изображения

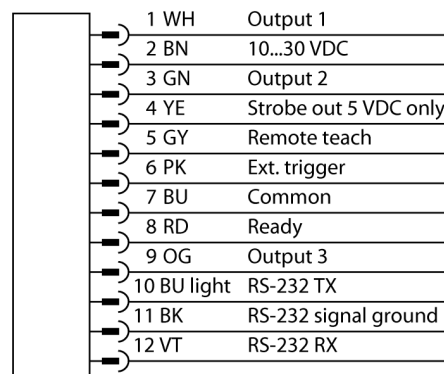
### IVU2PRGX25



|                              |                               |
|------------------------------|-------------------------------|
| <b>Тип</b>                   | IVU2PRGX25                    |
| Идент. №                     | 3090927                       |
| <b>Функция</b>               | серое значение                |
| Resolution                   | 752 × 480 Pixel               |
| <b>Конструкция</b>           | Прямоугольный, iVu PLUS       |
| Размеры                      | 51.5 x 81.2 x 95.3 мм         |
| Материал корпуса             | Пластмасса, PBT               |
| Window material              | акриловый, прозрачный         |
| Электрическое подключение    | Разъемы, M12 × 1, 12-проводн. |
| Степень защиты               | IP67                          |
| Температура окружающей среды | 0...+50 °C                    |
| <b>Рабочее напряжение</b>    | 10...30 В =                   |
| Номинальный рабочий ток (DC) | ≤ 1000 мА                     |

- Второе поколение iVu
- Внутренняя память на 30 инспекций
- 1/3" CMOS, 752x480 пикселей
- Без интегрированной кольцевой подсветки
- Степень защиты IP67
- Выход для управления внешней подсветкой + 5 В =
- Вход для внешнего триггера
- Линза, 25 мм, M12x1
- Требуется выносной дисплей RD35
- Рабочее напряжение 10...30 В =
- 1 вилка M12, 12-контактн.
- 3 x программируемых выхода (PNP/ NPN)
- 1 x RS232, передача данных
- Ethernet "папа" через M8 x 1, 4-контактн.
- Порт USB 2.0: Разъем "мама" M8, 4-контактн.
- Промышленный Ethernet: PROFINET, EtherNet/IP, Modbus/TCP, PCCC

#### Схема подключения



#### Принцип действия

Второе поколение iVu Plus предлагает пользователям улучшенные характеристики и большее кол-во опций в выборе инспекций. Датчик выполнен в том же корпусе и предлагает привычный пользовательский интерфейс и функциональность предыдущего поколения iVu.

Датчик с 3 режимами работы:

1. Определение образца, проверка соответствия образца заданному.
2. Распознавание пятен для определения одной или нескольких характеристик объекта.
3. Обнаружение пятен с позиционированием, которое адаптируется в зависимости от перемещений.

Функция бланкирования для выявления пятен и характеристик доступна в новом поколении. Таким образом, участки в поле зрения

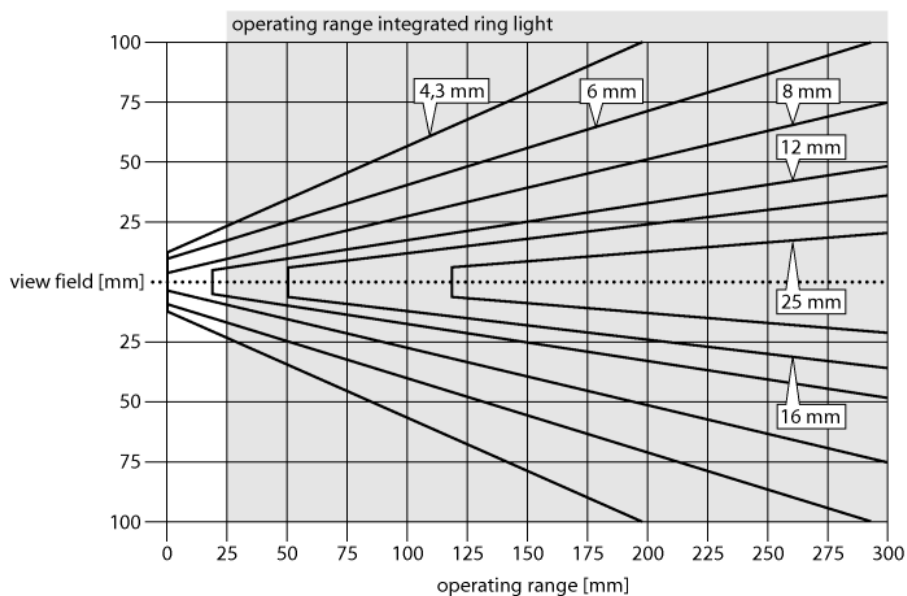
**Видеосистемы**  
**Датчик полутонового изображения**  
**IVU2PRGX25**

ния можно отключать. Не требуется конфигурирование через ПК!  
Хранение 30 проверок.

# Видеосистемы

## Датчик полутонового изображения

### IVU2PRGX25



#### Выбор фокусного расстояния

Можно легко рассчитать пропорцию между диапазоном чувствительности и фокусным расстоянием объектива, зная размеры объекта или поле сканирования датчика изображения. Для выбора используйте график. В графиках показана зависимость диапазона чувствительности от поля зрения и фокусного расстояния.

# Видеосистемы

## Датчик полутонового изображения

### IVU2PRGX25

#### Аксессуары

| Наименование | Идент. № |  | Чертеж с размерами |
|--------------|----------|--|--------------------|
| SMBIVURAR    | 3082547  | Кронштейн для монтажа с правой стороны                       |                    |
| SMBIVURAL    | 3082546  | Кронштейн для монтажа с правой стороны                       |                    |
| SMBIVUU      | 3082549  | U-кронштейн для монтажа базы (вкл. SMBIVUB базовая пластина) |                    |

#### Функциональная арматура

| Наименование | Идент. № |   | Чертеж с размерами |
|--------------|----------|---|--------------------|
| RDM35        | 3029512  | Выносной сенсорный дисплей 3,5" для установки устройств, подключение с помощью штепсельного соединителя M12, требуется IVURDM-QD-8.. или IVURDM-QDK-8.. |                    |
| RD35         | 3082646  | Выносной сенсорный дисплей 3,5", подключение через встроенный разъем Molex, требуется IVURD-MX-8.. или IVURD-MXK-8..                                    |                    |