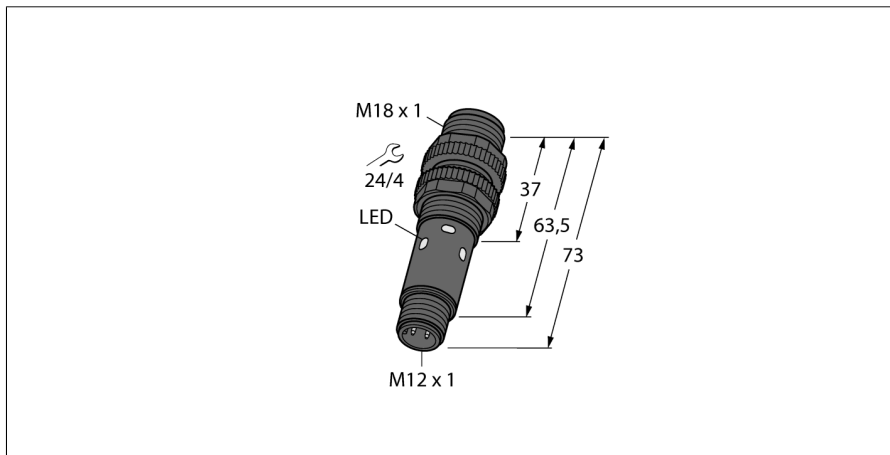


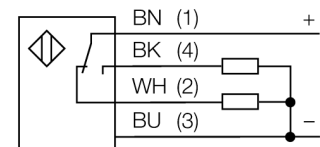
## Фотоэлектрический датчик

### Датчик с рассеянным лучом и подавлением фона фиксированного поля S18-2VPFF100-Q8



- Вилка, M12 x 1, 5-конт.
- Степень защиты IP67
- Температура окружающей среды: -40...+70 °C
- Видимый красный светодиод
- Рабочее напряжение: 10...30 В =
- Переключающий выход PNP, НО/НЗ

#### Схема подключения



#### Принцип действия

Диффузионные датчики с подавлением заднего фона имеют один излучатель и несколько приемников. Положение цели вычисляется с помощью оптической структуры датчика, какой из приемников получает основное кол-во света. Электроника определяет находится ли объект в пределах измеряемого диапазона. Эти датчики идут с фиксированной точкой среза.

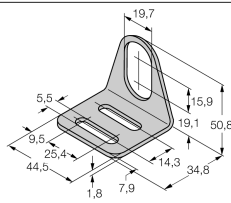
<b>Тип</b>	S18-2VPFF100-Q8
<b>Идент. №</b>	3091098
<b>Тип источника света</b>	красн.
<b>Длина волны</b>	624 нм
<b>Диапазон</b>	1...100 мм
<b>Температура окружающей среды</b>	-40...+70 °C
<b>Рабочее напряжение</b>	10...30 В =
<b>Остаточная пульсация</b>	< 10 % U <sub>н</sub>
<b>Ток холостого хода I<sub>0</sub></b>	≤ 16 mA
<b>Защита от короткого замыкания</b>	да/ Циклический
<b>Защита от обратной полярности</b>	да
<b>Выходная функция</b>	Дополнительный контакт, PNP
<b>Задержка готовности</b>	≤ 100 мс
<b>Время отклика типовое</b>	< 2.25 мс
<b>Approvals</b>	CE
<b>Конструкция</b>	Цилиндр с резьбой, S18
<b>Размеры</b>	73 мм мм
<b>Диаметр корпуса</b>	18 мм
<b>Материал корпуса</b>	Пластмасса, ABS
<b>Электрическое подключение</b>	Разъемы, M12 x 1, ПВХ
<b>Поперечное сечение кабеля</b>	4 мм <sup>2</sup>
<b>Степень защиты</b>	IP67
<b>Индикатор рабочего напряжения</b>	светодиод, зел.
<b>Индикация состояния переключения</b>	2 x светодиод, желтый
<b>Индикация коэффициента усиления</b>	светодиод

## Фотоэлектрический датчик

Датчик с рассеянным лучом и подавлением фона фиксированного поля

S18-2VPFF100-Q8

### Аксессуары

Наименование	Идент. №		Чертеж с размерами
MW-18	6945004	Кронштейн для резьбовых цилиндров; материал: Нержавеющая сталь A2 1.4301 (AISI 304)	
BST-18N	6947215	Зажим для резьбовых приборов, без жесткой фиксации; материал: ПА6	