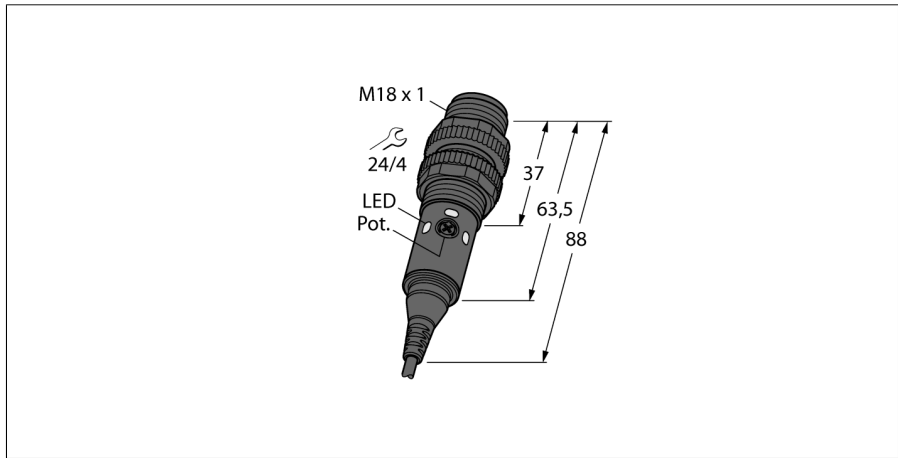
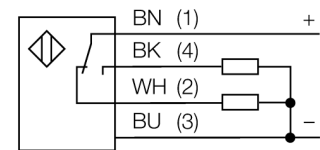


Фотоэлектрический датчик Диффузионный датчик M18-3VPDS-2M



- Кабель, 2 м
- Степени защиты IP67, IP69K
- Температура окружающей среды: -40...+70 °C
- Рабочее напряжение: 10...30 В =
- Переключающий выход PNP, НО/НЗ

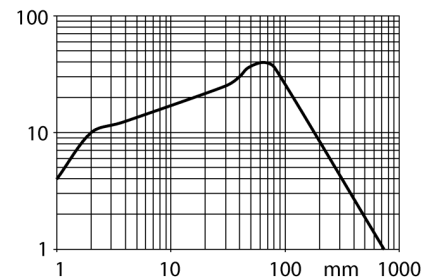
Схема подключения



Принцип действия

Излучатель и приемник встроены в один корпус. Детектируется отражённый свет от объекта, что является причиной переключения датчика. Дистанция переключения диффузионного датчика значительно зависит от отражающей способности цели.

Запас по работоспособности



| | |
|---|-----------------------------|
| Тип | M18-3VPDS-2M |
| Идент. № | 3092553 |
| Тип источника света | красн. |
| Длина волны | 624 нм |
| Диапазон | 1...300 мм |
| Температура окружающей среды | -40...+70 °C |
| Рабочее напряжение | 10...30 В = |
| Ток холостого хода I₀ | ≤ 16 mA |
| Защита от короткого замыкания | да/ Циклический |
| Защита от обратной полярности | да |
| Выходная функция | Дополнительный контакт, PNP |
| Задержка готовности | ≤ 100 мс |
| Время отклика типовое | < 2.25 мс |
| Approvals | CE, cULus |
| Конструкция | Цилиндр с резьбой, M18 |
| Размеры | 88 мм мм |
| Диаметр корпуса | 18 мм |
| Материал корпуса | Металл, CuZn |
| Электрическое подключение | Кабели, ПВХ |
| Длина кабеля | 2 м |
| Поперечное сечение кабеля | 4x0.5 мм ² |
| Степень защиты | IP67 / IP69K |
| Специальные характеристики | Для промывки под давлением |
| Индикатор рабочего напряжения | светодиод, зел. |
| Индикация состояния переключения | 2 x светодиод, желтый |
| Индикация коэффициента усиления | светодиод |

Фотоэлектрический датчик
Диффузионный датчик
M18-3VPDS-2M

Аксессуары

| Наименование | Идент. № | | Чертеж с размерами |
|--------------|----------|---|--------------------|
| MW-18 | 6945004 | Кронштейн для резьбовых цилиндров; материал: Нержавеющая сталь A2 1.4301 (AISI 304) | |
| SMB18A | 3033200 | Кронштейн, прямоугольный, нерж. сталь, для датчиков с резьбой 18 мм | |
| SMB18FAM10 | 3011184 | Монтажный кронштейн, VA 1.4401, для резьбы M10 x 1.5, длина резьбы 18 мм | |
| SMB18SF | 3052519 | Монтажный зажим, РВТ черн., для датчиков с резьбой 18 мм, поворотный | |
| SMBS18-2-1 | 3085931 | | |