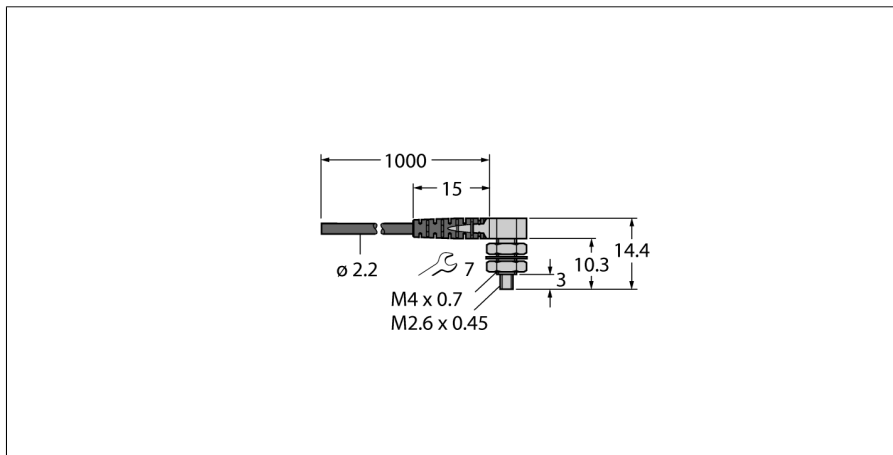


Пластмассовое оптоволокно
Одинарное волокно
PIAT43UHFTA-VL



- Оптоволокно, общая длина: ± 914 мм
- Работа: оппозитный датчик
- 2 шт. в комплекте
- Полиэтиленовый рукав, гибкий
- Рабочая температура: -30...+70 °С
- Кабель DURA-BEND, высокая гибкость, многожильный, с возможностью индивидуальной доработки под заказчика
- Наконечник для пробы, угловой (90°), резьбовой
- Разгрузка натяжения
- Диаметр жилы оптоволокна 1.0 мм

Тип	PIAT43UHFTA-VL
Идент. №	3093159
Функция	оппозитный датчик (излучатель/приемник)
Температура окружающей среды	-30...+70 °С
Конструкция	Круговой
Размеры	914 мм мм
Материал корпуса	Пластмасса, PE, Черный

Принцип действия

Пластиковое или стеклянное оптоволокно является оптимальным выбором для применений при высокой температуре и ограниченном пространстве. Они передают свет от датчика к удаленному объекту. Индивидуальное оптоволокно используется для оппозитного режима работы, а разветвленное оптоволокно для диффузионного.