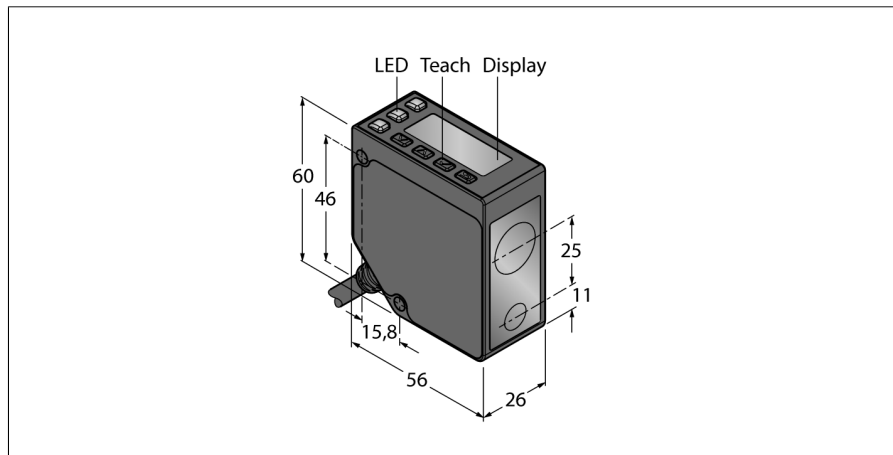


# Фотоэлектрический датчик лазерный измеритель LE250D W/30



- 2-строчный 8-сегментный дисплей
- Кабельный соединитель, ПВХ, 9 м
- Диапазон: 100...400 мм
- Лазер класса 2, красный, 650 нм, по IEC 60825-1:2007
- Разрешение на расстоянии 100-250 мм: < 0,02 мм
- Разрешение на расстоянии 250-400 мм: < 0,2 мм
- Рабочее напряжение: 12...30 В DC
- Два коммутационных выхода, PNP/NPN, настраиваемые

**Тип** LE250D W/30  
**Идент. №** 3094203

**Тип источника света** красн.  
**Длина волны** 650 нм  
**Класс лазера**  $\Delta$  2  
**Оптическое разрешение** 0.2 мм  
**Повторяемость** 0.1 мм  
**Диапазон** 100...400 мм  
**Температура окружающей среды** -20...+55 °C  
**Относительная влажность** 90 %  
**Температура хранения** -30...+65 °C  
**Устойчивость к внешней освещенности** 10000 лк

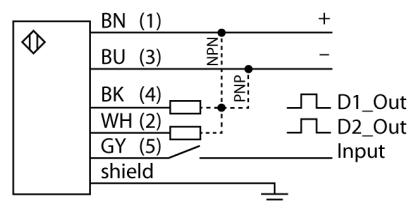
**Рабочее напряжение** 12...30 В =  
**Номинальный рабочий ток (DC)**  $\leq$  70 мА  
**Защита от короткого замыкания** да  
**Защита от обратной полярности** да  
**Выход 2** пороговый выход  
**Частота переключения**  $\leq$  250 Гц  
**Задержка готовности**  $\leq$  2 с  
**Задержка готовности**  $\leq$  1000 мс  
**Время отклика типовое** < 2 мс

**Approvals** Сертификация CE, cULus

**Конструкция** Прямоугольный, LE250  
**Размеры** 56 мм x 26 мм x 60 мм  
**Материал корпуса** Цинк, литье под давлением, ZN, Черный  
**Линза** пластмасса, Поликарбонат  
**Электрическое подключение** Кабели, ПВХ  
**Длина кабеля** 9 м  
**Поперечное сечение кабеля** 5 мм<sup>2</sup>  
**Степень защиты** IP67

**Специальные характеристики** сохранить/отложить  
**Индикатор рабочего напряжения** светодиод, зел.  
**Индикация состояния переключения** светодиод, желтый

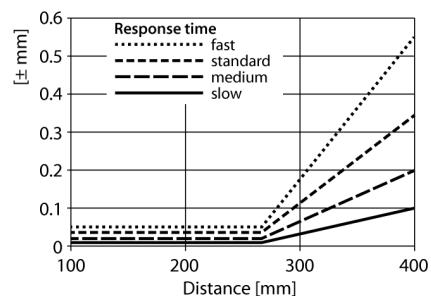
## Схема подключения



## Принцип действия

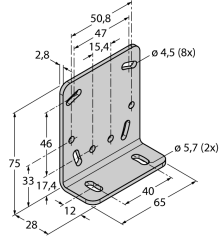
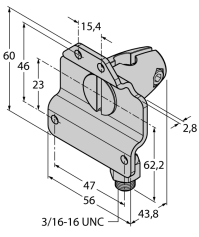
Лазерные датчики расстояния серии LE250 измеряют расстояние до объекта в пределах 400 мм. Устройства оборудованы кнопками на корпусе. Встроенный дисплей служит для отображения измеренного расстояния и навигации по меню настроек. Дискретный и аналоговый выходы программируются в зависимости от типа, аналоговый выход может быть настроен как по току, так и по напряжению. Для удобства монтажа встроенный соединитель поворачивается на 90°. Светодиод передачи может быть выключен через меню или с помощью серого провода (PIN 5). Один и тот же провод может быть использован для управления двумя устройствами в режиме синхронизации, который предотвращает взаимное влияние. Погрешность при измерении составляет 0,02 мм на расстоянии 250 мм и 0,2 мм на расстоянии в 400 мм

## Запас по работоспособности



**Фотоэлектрический датчик  
лазерный измеритель  
LE250D W/30**

**Аксессуары**

Наименование	Идент. №		Чертеж с размерами
SMBLEL	3086754	Кронштейн монтажный, прямоугольный, нерж. сталь, для бокового монтажа датчиков серии LE250/550	
SMBLEFA	3088226	Кронштейн монтажный, поворотный, нерж. сталь, для датчиков серии LE250/550	
SMBLEU	3086755	Защитный корпус, нерж. сталь, для датчиков серии LE250/550	