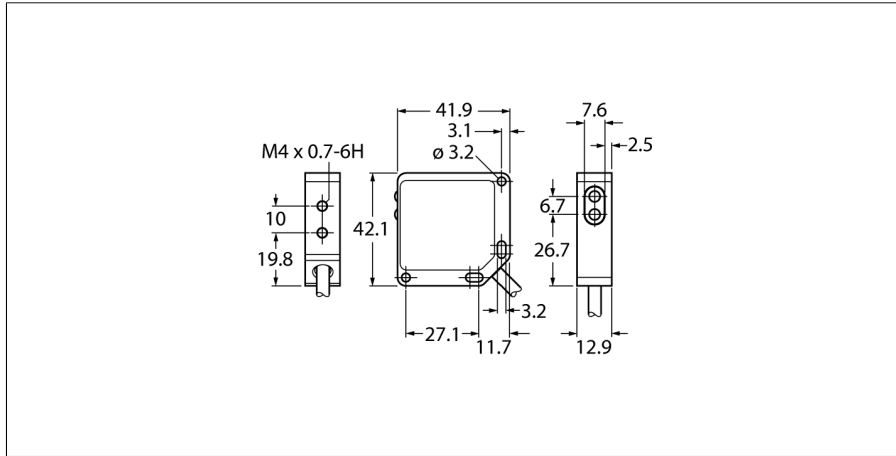


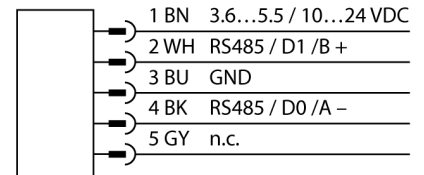
**Датчик вибрации и температуры
С последовательным интерфейсом
Modbus RTU
QM42VT2**



- Для регистрации значений температуры и вибрации
- Прочный цинковый корпус
- Степень защиты IP67
- Кабель, ПВХ, 3 м, с 1 разъемом "папа" M12, 5-конт.
- Диапазон измерения температуры: -40 °С...105 °С
- Разрешение: 1 °С
- Точность: ± 3 °С
- Диапазон измерения вибрации: 0...65 мм/с RMS
- Частотный диапазон: 10..1000 Гц
- Точность: ±10 % при 25°С
- Ударопрочность до 400g
- RS485 интерфейс, поддерживает Modbus RTU

Тип	QM42VT2
Идент. №	3094598
Конструкция	Прямоугольный
Материал корпуса	Цинк, литье под давлением, ZN, Cat6, Черный
Температура окружающей среды	-40...+85 °С
Степень защиты	IP67
Размеры	42 x 12.7 x 42 мм
Рабочее напряжение	3.6...≤ 5.5 В =
Индикатор рабочего напряжения	светодиод, желт.

Схема подключения



Принцип действия

Данный датчик повышенной прочности в металлическом корпусе разработан для отслеживания вибраций и температуры движущихся частей машин. Данные можно передавать на контроллер через интерфейс RS485, что позволяет заблаговременно выявить вероятность поломки машины и принять соответствующие меры по ее предотвращению. Прочный корпус имеет степень защиты IP67, а регистрация вибраций возможна по двум осям. Датчик можно монтировать или крепить на машине при помощи соответствующих принадлежностей.