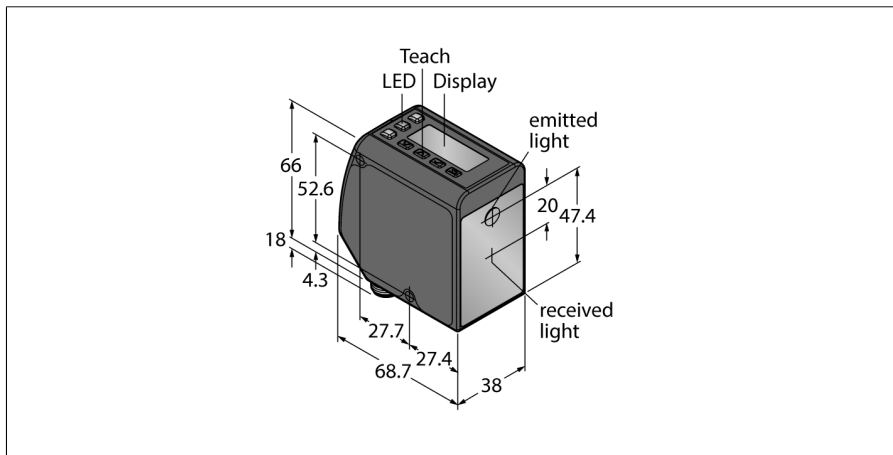
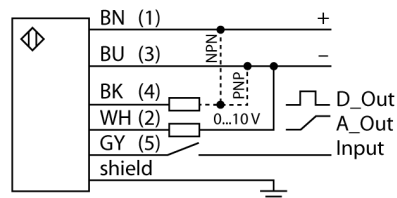


# Фотоэлектрический датчик Лазерный сканер LTF12UC2LDQ



- 2-строчный 8-сегментный дисплей
- M12 x 1, вилка, поворотная, 5-контактн.
- Диапазон: 0,05...12 м
- Лазер класса 2, красный, 660 нм, по IEC 60825-1:2007
- Разрешение: 0,3...3 м
- Рабочее напряжение: 12...30 В DC
- PNP/NPN дискретный выход, переключаемый
- Аналоговый выход: 0..10 V

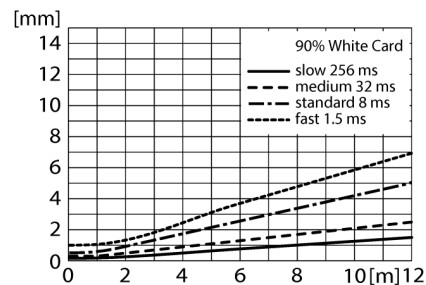
### Схема подключения



### Принцип действия

Лазерные датчики серии LTF предназначены для измерения дистанции до объекта в диапазоне до 12 м. Настройка датчика выполняется с помощью кнопок на корпусе. Встроенный дисплей служит для отображения дистанции и навигации по меню настроек. Дискретный и аналоговый выходы программируются в зависимости от типа, аналоговый выход может быть настроен как по току, так и по напряжению. Для удобства монтажа встроенный соединитель поворачивается на 90°. Светодиод может быть выключен через меню или с помощью серого провода (PIN 5). Один и тот же провод может быть использован для управления двумя устройствами в режиме синхронизации, который предотвращает взаимное влияние. Точность измерения может быть получена из кривой запаса по работоспособности.

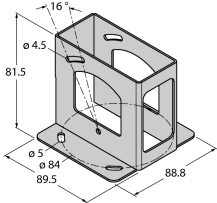
### Запас по работоспособности



<b>Тип</b>	LTF12UC2LDQ
<b>Идент. №</b>	3094853
<b>Тип источника света</b>	красн.
<b>Длина волны</b>	660 нм
<b>Класс лазера</b>	▲ 2
<b>Оптическое разрешение</b>	3 мм
<b>Повторяемость</b>	1.5 мм
<b>Диапазон</b>	50...12000 мм
<b>Температура окружающей среды</b>	-20...+55 °C
<b>Относительная влажность</b>	90 %
<b>Температура хранения</b>	-30...+65 °C
<b>Устойчивость к внешней освещенности</b>	40000 лк
<b>Рабочее напряжение</b>	12...30 В =
<b>Номинальный рабочий ток (DC)</b>	≤ 85 мА
<b>Защита от короткого замыкания</b>	да
<b>Защита от обратной полярности</b>	да
<b>Выходная функция</b>	НО контакт, PNP/NPN
<b>Выход 2</b>	аналоговый выход
<b>Тип аналогового выхода</b>	0...10 V
<b>выход по напряжению</b>	0...10В
<b>Частота переключения</b>	≤ 250 Гц
<b>Задержка готовности</b>	≤ 2 с
<b>Задержка готовности</b>	≤ 2000 мс
<b>Время отклика типовое</b>	< 1.5 мс
<b>Approvals</b>	CE
<b>Конструкция</b>	Прямоугольный, LTF
<b>Размеры</b>	77 мм x 26 мм x 56 мм
<b>Материал корпуса</b>	Цинк, литье под давлением, ZN, Черный
<b>Линза</b>	пластмасса, Поликарбонат
<b>Электрическое подключение</b>	Разъемы, M12 × 1, ПВХ
<b>Поперечное сечение кабеля</b>	5 мм <sup>2</sup>
<b>Степень защиты</b>	IP67
<b>Вибростойкость</b>	в соответствии с IEC 60947-5-2
<b>Испытание на ударостойкость</b>	в соответствии с IEC 60947-5-2
<b>Специальные характеристики</b>	сохранить/отложить
<b>Индикатор рабочего напряжения</b>	светодиод, зел.
<b>Индикация состояния переключения</b>	светодиод, желтый

**Фотоэлектрический датчик  
Лазерный сканер  
LTF12UC2LDQ**

**Аксессуары**

Наименование	Идент. №		Чертеж с размерами
SMBLTFU	3094757	Защитный корпус, нерж. сталь, для датчиков серии LTF	
SMBLTFL	3094756	Кронштейн монтажный, прямоугольный, нерж. сталь, для датчиков серии LTF	