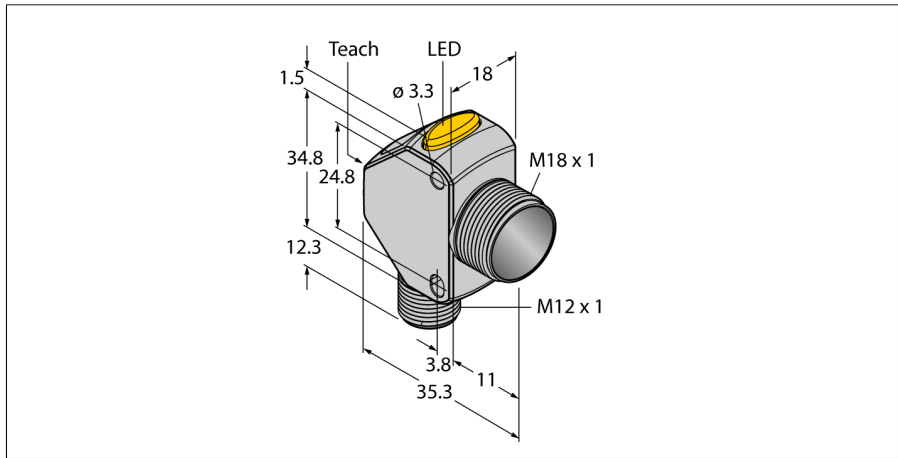


# Фотоэлектрический датчик

## Лазерный датчик

### Q3XTBLD150-Q8



- 3-разрядный 7-сегментный светодиодный дисплей
- 2 кнопки
- Выходной индикатор (желтый)
- IP67/69K
- Диапазон: 0...150 мм
- Фиксированное подавление фона на 190 мм
- Лазер класса 2, красный, 655 нм, по IEC 60825-1:2007
- Рабочее напряжение: 10...30 В =
- 1 x PNP, 1 x NPN, переключающий выход
- Прямоугольная модель со смещенной резьбой M18
- Корпус — цинк, литье под давлением

Тип	Q3XTBLD150-Q8
Идент. №	3095341

Тип источника света	красн.
Длина волны	655 нм
Класс лазера	▲ 2
Диапазон	0...150 мм
Температура окружающей среды	-10...+50 °C
Относительная влажность	35 %
Относительная влажность	95 %
Температура хранения	-25...+75 °C
Устойчивость к внешней освещенности	> 5000 лк

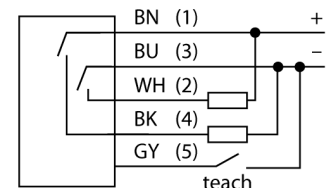
Рабочее напряжение	10...30 В =
Номинальный рабочий ток (DC)	≤ 28 mA
Защита от короткого замыкания	да
Защита от обратной полярности	да
Выходная функция	НО/НЗ контакт, PNP/NPN
Задержка готовности	≤ 1000 мс
Задержка готовности	≤ 1000 мс
Время отклика типовое	< 0.25 мс

Approvals	CE, cULus
-----------	-----------

Конструкция	Прямоугольный с резьбой, Q3X
Размеры	35.3 мм x 18 мм x 48.6 мм
Диаметр корпуса	18 мм
Материал корпуса	Цинк, литье под давлением, ZN, C цинковым покрытием
Линза	акрил, PMMA
Электрическое подключение	Разъемы, M12 x 1, ПВХ
Поперечное сечение кабеля	5 мм²
Степень защиты	IP67/IP68/IP69K
Вибростойкость	MIL-STD-202G, Метод 201A (10 ... 60 Гц, 1.52 мм амплитуда от пика до пика, на 2 часа каждый x-, y- и z-оси), датчик работает
Испытание на ударостойкость	MIL-STD-202G, Метод 213В Условия I (100G 6х аналог. XYZ-оси, 18 полных ударов), датчик в работе

Специальные характеристики	сохранить/отложить Для промывки под давлением светодиод, желтый 3-разрядный 7-сегментный светодиодный дисплей
Индикация состояния переключения	светодиод, желтый
Индикация коэффициента усиления	светодиод

#### Схема подключения

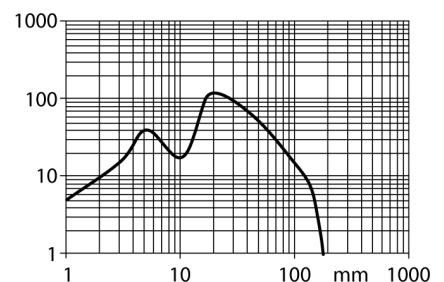


#### Принцип действия

Датчик Q3XTBLD150-Q8 сочетает в себе функциональные возможности контрастного сканера с фиксированным подавлением фона. Эта технология является уникальной на рынке.

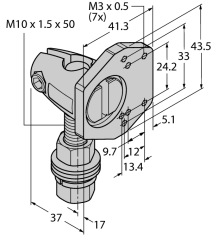
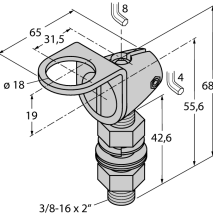
Диапазон датчика с лазером класса 2 составляет 0...150 мм с фиксированным подавлением фона 190 мм. Q3X имеет два переключающих выхода (1 PNP и 1 NPN). В режиме эксплуатации можно изменить точку переключения и выполнить "обучение" датчика. В режиме настройки можно выполнить "обучение", выбрать все стандартные рабочие параметры, а также восстановить все заводские значения параметров.

#### Запас по работоспособности



**Фотоэлектрический датчик**  
**Лазерный датчик**  
**Q3XTBLD150-Q8**

**Аксессуары**

Наименование	Идент. №		Чертеж с размерами
SMBQ4XFAM10	3091513	Кронштейн монтажный, поворотный, нерж. сталь, для датчиков серии Q4X/Q3X, резьба M10 x 1,5	
SMB18FAM10	3011184	Монтажный кронштейн, VA 1.4401, для резьбы M10 x 1.5, длина резьбы 18 мм	
SMB18A	3033200	Кронштейн, прямоугольный, нерж. сталь, для датчиков с резьбой 18 мм	