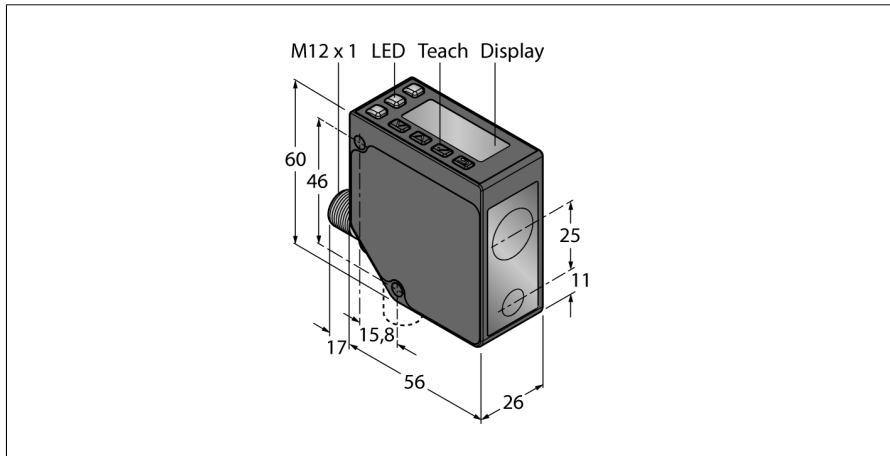


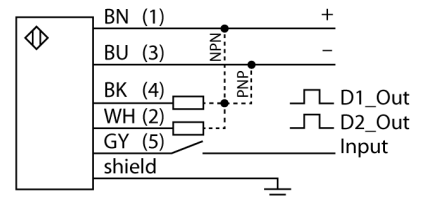
# Фотоэлектрический датчик Лазерный измеритель LE550DC1Q



- 2-разрядный 8-сегментный дисплей
- Поворотный соединитель, вилка M12 x 1, 5-конт.
- Диапазон: 100...1000 мм
- Лазер класса 1, красный, 650 нм, по IEC 60825-1:2007
- Разрешение на расстоянии 100-600 мм: < 0,5 мм
- Разрешение на расстоянии 600-1000 мм: < 1 мм
- Рабочее напряжение: 12...30 В DC
- Два коммутационных выхода, PNP/NPN, настраиваемые

|                                     |                                       |
|-------------------------------------|---------------------------------------|
| Тип                                 | LE550DC1Q                             |
| Идент. №                            | 3095381                               |
| <b>Тип источника света</b>          | красн.                                |
| Длина волны                         | 650 нм                                |
| Класс лазера                        | ▲ 1                                   |
| Оптическое разрешение               | 1 мм                                  |
| Повторяемость                       | 0.5 мм                                |
| Диапазон                            | 100...1000 мм                         |
| Температура окружающей среды        | -20...+55 °C                          |
| Относительная влажность             | 90 %                                  |
| Температура хранения                | -30...+65 °C                          |
| Устойчивость к внешней освещенности | 5000 лк                               |
| <b>Рабочее напряжение</b>           | 12...30 В =                           |
| Номинальный рабочий ток (DC)        | ≤ 70 мА                               |
| Защита от короткого замыкания       | да                                    |
| Защита от обратной полярности       | да                                    |
| Выход 2                             | пороговый выход                       |
| Частота переключения                | ≤ 250 Гц                              |
| Задержка готовности                 | ≤ 2 с                                 |
| Задержка готовности                 | ≤ 2000 мс                             |
| Время отклика типовое               | < 2 мс                                |
| <b>Approvals</b>                    | Сертификация CE, cULus                |
| <b>Конструкция</b>                  | Прямоугольный, LE550                  |
| Размеры                             | 56 мм x 26 мм x 77 мм                 |
| Материал корпуса                    | Цинк, литье под давлением, ZN, Черный |
| Линза                               | пластмасса, поликарбонат              |
| Электрическое подключение           | Разъемы, M12 x 1, ПВХ                 |
| Поперечное сечение кабеля           | 5 мм <sup>2</sup>                     |
| Степень защиты                      | IP67                                  |
| <b>Специальные характеристики</b>   | сохранить/отложить                    |
| Индикатор рабочего напряжения       | светодиод, зел.                       |
| Индикация состояния переключения    | светодиод, желтый                     |

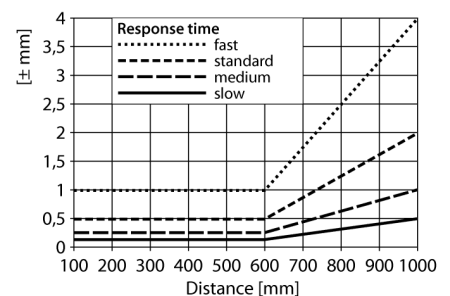
## Схема подключения



## Принцип действия

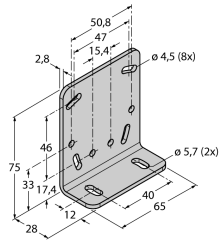
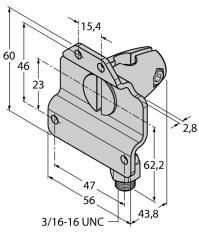
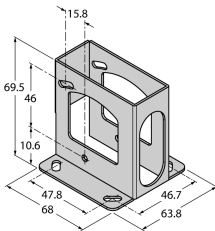
Лазерные триангуляционные датчики серии LE550 предназначены для измерения дистанции до объекта в диапазоне 1 м. Настройка датчика выполняется с помощью кнопок на корпусе. Встроенный дисплей служит для отображения дистанции и навигации по меню настроек. Дискретный и аналоговый выходы программируются в зависимости от типа, аналоговый выход может быть настроен как по току, так и по напряжению. Для удобства монтажа встроенный соединитель поворачивается на 90°. Светодиод передачи может быть выключен через меню или с помощью серого провода (PIN 5). Один и тот же провод может быть использован для управления двумя устройствами в режиме синхронизации, который предотвращает взаимное влияние. Точность может достигать 0.5 мм на дистанции 600 мм.

## Запас по работоспособности



**Фотоэлектрический датчик  
Лазерный измеритель  
LE550DC1Q**

**Аксессуары**

| Наименование | Идент. № |  | Чертеж с размерами  |
|--------------|----------|--|---|
| SMBLEL       | 3086754  | Кронштейн монтажный, прямоугольный, нерж. сталь, для бокового монтажа датчиков серии LE250/550 |    |
| SMBLEFA      | 3088226  | Кронштейн монтажный, поворотный, нерж. сталь, для датчиков серии LE250/550                     |    |
| SMBLEU       | 3086755  | Защитный корпус, нерж. сталь, для датчиков серии LE250/550                                     |  |