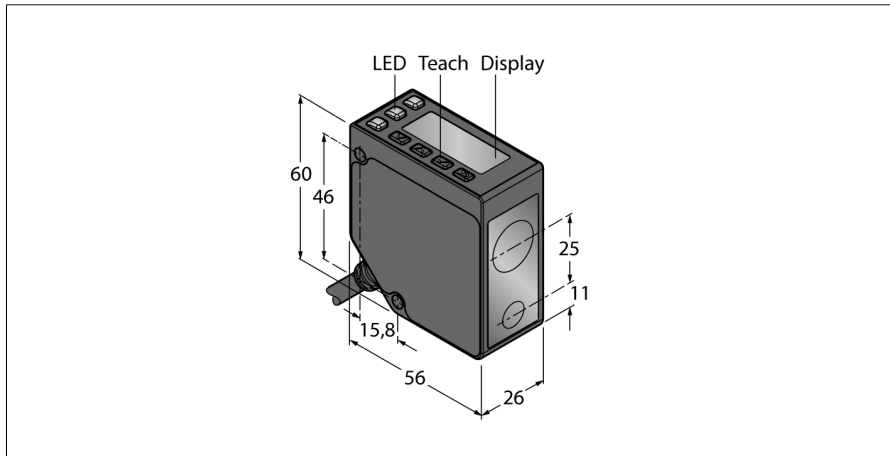


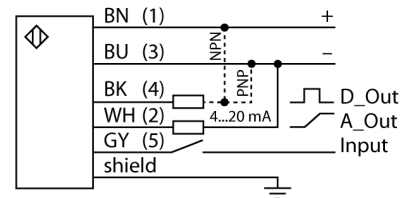
Фотоэлектрический датчик Лазерный измеритель LE250IC1



- 2-строчный 8-сегментный дисплей
- Кабель, ПВХ, 2 м
- Диапазон: 100...400 мм
- Лазер класса 1, красный, 650 нм, по IEC 60825-1:2007
- Разрешение на расстоянии 100-250 мм: < 0,02 мм
- Разрешение на расстоянии 250-400 мм: < 0,2 мм
- Рабочее напряжение: 12...30 В =
- PNP/NPN дискретный выход, переключаемый
- Аналоговый выход: 4...20 мА

Тип	LE250IC1
Идент. №	3095387
Тип источника света	
Длина волны	красн.
Класс лазера	650 нм
Оптическое разрешение	△ 1
Повторяемость	0.2 мм
Диапазон	0.1 мм
Температура окружающей среды	100...400 мм
Относительная влажность	-20...+55 °C
Температура хранения	90 %
Устойчивость к внешней освещенности	-30...+65 °C
	5000 лк
Рабочее напряжение	
Номинальный рабочий ток (DC)	12...30 В =
Защита от короткого замыкания	≤ 70 мА
Защита от обратной полярности	да
Выходная функция	да
Выход 2	НО контакт, PNP/NPN
Тип аналогового выхода	аналоговый выход
Токовый выход	4...20 мА
Частота переключения	4...20 мА
Задержка готовности	≤ 250 Гц
Задержка готовности	≤ 2 с
Время отклика типовое	≤ 2000 мс
	< 2 мс
Approvals	
	Сертификация CE, cULus
Конструкция	
Размеры	Прямоугольный, LE250
Материал корпуса	56 мм x 26 мм x 60 мм
Линза	Цинк, литье под давлением, ZN, Черный
Электрическое подключение	пластмасса, Поликарбонат
Длина кабеля	Кабели, ПВХ
Поперечное сечение кабеля	2 м
Степень защиты	5 мм ²
	IP67
Специальные характеристики	
Индикатор рабочего напряжения	сохранить/отложить
Индикация состояния переключения	светодиод, зел.
	светодиод, желтый

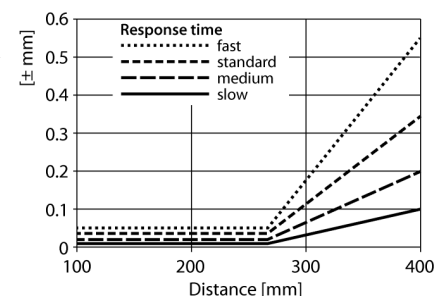
Схема подключения



Принцип действия

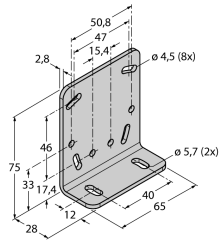
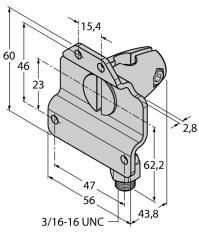
Лазерные датчики расстояния серии LE250 измеряют расстояние до объекта в пределах 400 мм. Устройства оборудованы кнопками на корпусе. Встроенный дисплей служит для отображения измеренного расстояния и навигации по меню настроек. Дискретный и аналоговый выходы программируются в зависимости от типа, аналоговый выход может быть настроен как по току, так и по напряжению. Для удобства монтажа встроенный соединитель поворачивается на 90°. Светодиод передачи может быть выключен через меню или с помощью серого провода (PIN 5). Один и тот же провод может быть использован для управления двумя устройствами в режиме синхронизации, который предотвращает взаимное влияние. Погрешность при измерении составляет 0,02 мм на расстоянии 250 мм и 0,2 мм на расстоянии в 400 мм

Запас по работоспособности



**Фотоэлектрический датчик
Лазерный измеритель
LE250IC1**

Аксессуары

Наименование	Идент. №		Чертеж с размерами
SMBLEL	3086754	Кронштейн монтажный, прямоугольный, нерж. сталь, для бокового монтажа датчиков серии LE250/550	
SMBLEFA	3088226	Кронштейн монтажный, поворотный, нерж. сталь, для датчиков серии LE250/550	
SMBLEU	3086755	Защитный корпус, нерж. сталь, для датчиков серии LE250/550	