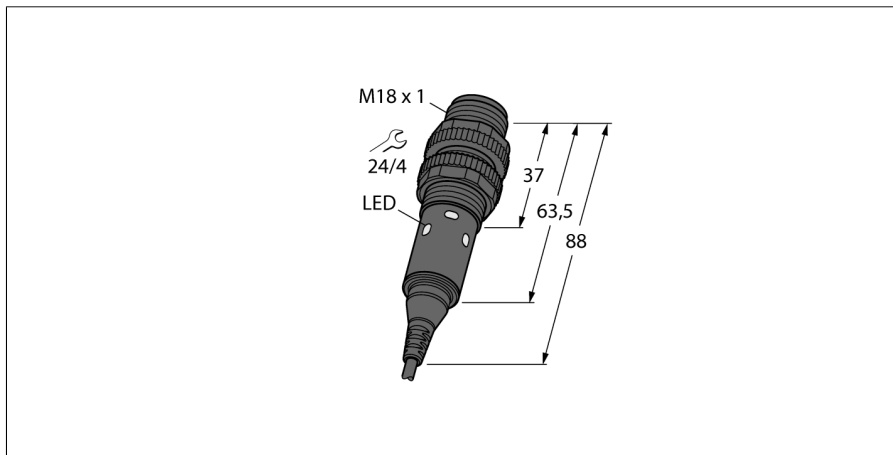


Фотоэлектрический датчик

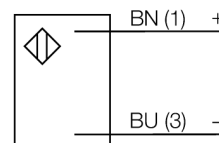
Оппозитный датчик (излучатель)

M18-4NAEL-2M



- Длина кабеля 2 м
- Степени защиты IP67, IP69K
- Температура окружающей среды: -40...+70 °C
- Рабочее напряжение: 10...30 В пост. тока

Схема подключения



Тип	M18-4NAEL-2M
Идент. №	3095600
Функция	оппозитный датчик (излучатель)
Тип источника света	красн.
Длина волны	645 нм
Диапазон	0...25000 мм
Температура окружающей среды	-40...+70 °C
Рабочее напряжение	10...30 В =
Ток холостого хода I ₀	≤ 17 мА
Защита от короткого замыкания	да/ Циклический
Защита от обратной полярности	да
Задержка готовности	≤ 100 мс
Время отклика типовое	< 2.5 мс
Approvals	CE, cULus
Конструкция	Цилиндр с резьбой, M18
Размеры	88 мм мм
Диаметр корпуса	18 мм
Материал корпуса	Нержавеющая сталь
Электрическое подключение	Кабели, ПВХ
Длина кабеля	2 м
Поперечное сечение кабеля	2x0.5 мм ²
Степень защиты	IP67 / IP69K
Специальные характеристики	Устойчив к химикатам
Индикатор рабочего напряжения	Для промывки под давлением
Индикация коэффициента усиления	светодиод, зел. светодиод

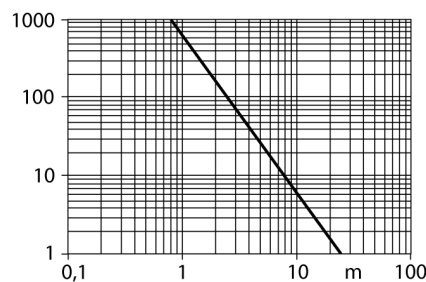
Принцип действия

Оппозитные датчики состоят из излучателя и приемника. Они устанавливаются оппозитно, так чтобы свет от излучателя попадал прямо в приемник. Датчик переключается в случае прерывания или ослабления светового луча объектом. Оппозитные датчики — наиболее надежные фотоэлектрические датчики для определения непрозрачных объектов. Для данного режима работы типичными являются высокий контраст между светлым и темным и высокий коэффициент усиления, что позволяет датчику работать в сложных условиях на дальние расстояния.

Кривая коэффициента усиления

Зависимость работоспособности от расстояния

Запас по работоспособности



**Фотоэлектрический датчик
Оппозитный датчик (излучатель)
M18-4NAEL-2M**

Аксессуары

Наименование	Идент. №		Чертеж с размерами
MW-18	6945004	Кронштейн для резьбовых цилиндров; материал: Нержавеющая сталь A2 1.4301 (AISI 304)	
SMB18A	3033200	Кронштейн, прямоугольный, нерж. сталь, для датчиков с резьбой 18 мм	
SMB18FAM10	3011184	Монтажный кронштейн, VA 1.4401, для резьбы M10 x 1.5, длина резьбы 18 мм	
SMB18SF	3052519	Монтажный зажим, РВТ черн., для датчиков с резьбой 18 мм, поворотный	
SMBS18-2-1	3085931		