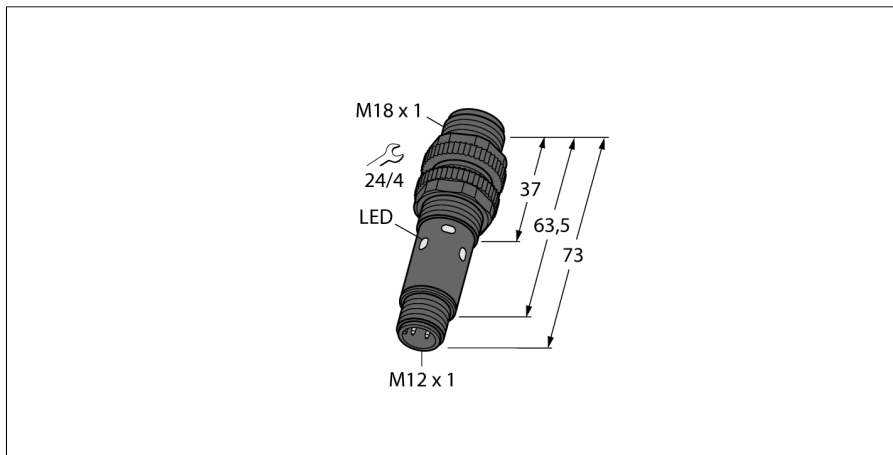


# Фотоэлектрический датчик

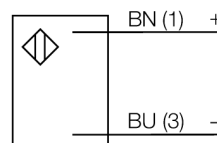
## Оппозитный датчик (излучатель)

### M18-4NAEL-Q8



- Штыревой разъем M12 × 1, 4-контактный
- Степени защиты IP67, IP69K
- Температура окружающей среды: -40...+70 °C
- Рабочее напряжение: 10...30 В пост. тока

#### Схема подключения



<b>Тип</b>	M18-4NAEL-Q8
Идент. №	3095601
<b>Функция</b>	оппозитный датчик (излучатель)
Тип источника света	красн.
Длина волны	645 нм
Диапазон	0...25000 мм
Температура окружающей среды	-40...+70 °C
<b>Рабочее напряжение</b>	10...30 В =
Ток холостого хода I <sub>0</sub>	≤ 17 мА
Защита от короткого замыкания	да/ Циклический
Защита от обратной полярности	да
Задержка готовности	≤ 100 мс
Время отклика типовое	< 2.5 мс
<b>Approvals</b>	CE, cULus
<b>Конструкция</b>	Цилиндр с резьбой, M18
Размеры	73 мм мм
Диаметр корпуса	18 мм
Материал корпуса	Нержавеющая сталь
Электрическое подключение	Разъемы, M12 × 1, ПВХ
Поперечное сечение кабеля	4 мм <sup>2</sup>
Степень защиты	IP67 / IP69K
<b>Специальные характеристики</b>	Устойчив к химикатам
Индикатор рабочего напряжения	Для промывки под давлением
Индикация коэффициента усиления	светодиод, зел.
	светодиод

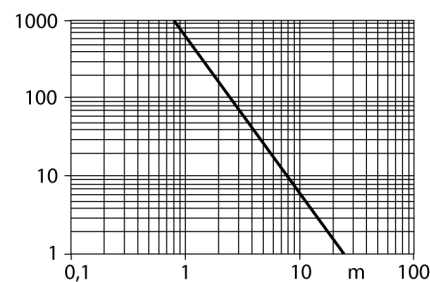
#### Принцип действия

Оппозитные датчики состоят из излучателя и приемника. Они устанавливаются оппозитно, так чтобы свет от излучателя попадал прямо в приемник. Датчик переключается в случае прерывания или ослабления светового луча объектом. Оппозитные датчики — наиболее надежные фотоэлектрические датчики для определения непрозрачных объектов. Для данного режима работы типичными являются высокий контраст между светлым и темным и высокий коэффициент усиления, что позволяет датчику работать в сложных условиях на дальние расстояния.

#### Кривая коэффициента усиления

Зависимость работоспособности от расстояния

#### Запас по работоспособности



**Фотоэлектрический датчик  
Опозитный датчик (излучатель)  
M18-4NAEL-Q8**

**Аксессуары**

Наименование	Идент. №		Чертеж с размерами
MW-18	6945004	Кронштейн для резьбовых цилиндров; материал: Нержавеющая сталь A2 1.4301 (AISI 304)	
SMB18A	3033200	Кронштейн, прямоугольный, нерж. сталь, для датчиков с резьбой 18 мм	
SMB18FAM10	3011184	Монтажный кронштейн, VA 1.4401, для резьбы M10 x 1.5, длина резьбы 18 мм	
SMB18SF	3052519	Монтажный зажим, РВТ черн., для датчиков с резьбой 18 мм, поворотный	
SMBS18-2-1	3085931		