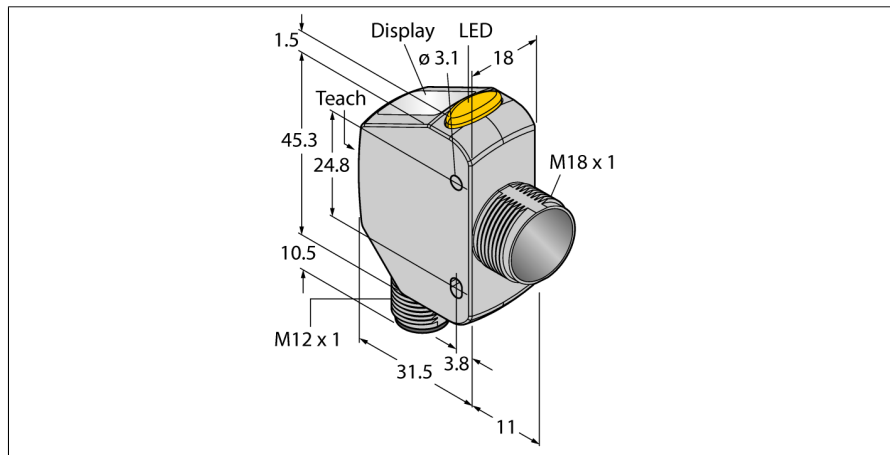
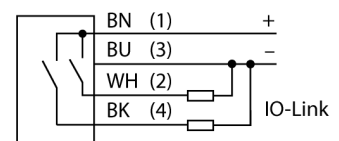


Фотоэлектрический датчик Лазерный датчик дистанции (триангуляция) Q4XTKLAF100-Q8



- Передача данных процесса и параметризация через IO-link
- 4-разрядный 7-сегментный светодиодный дисплей
- 3 кнопки
- Выходной индикатор (желтый)
- IP67/69K
- Сертификация ECOLAB
- Диапазон: 25...100 мм
- Лазер класса 1, красный, 655 нм, по IEC 60825-1:2007
- Рабочее напряжение: 12...30 В DC
- 1 переключающий выход PNP без связи с IO-Link
- 1 переключающий выход PNP или частотный выход
- Прямоугольная модель со смещенной резьбой M18
- Корпус из нерж. стали (1.4404)

Схема подключения



Принцип действия

Датчик Q4X представляет собой лазерный датчик расстояния, работающий по принципу лазерной триангуляции. Область его действия составляет 100 мм, оборудован двухполюсными коммутационными выходами класса лазера 1 (1 PNP и 1 NPN).

Благодаря двум режимам работы датчик Q4X регистрирует не только расстояние, но и интенсивность светового излучения, отражаемого объектом. Данная уникальная функция обеспечивает возможность использования лазеров, реализация которой была невозможна до сих пор.

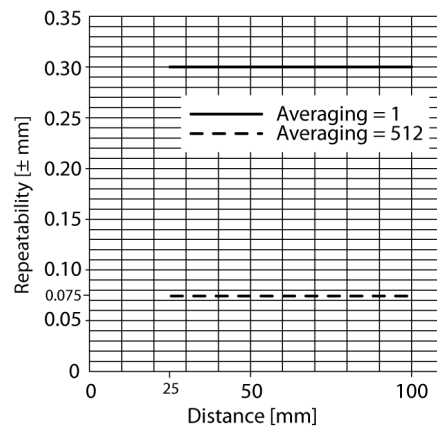
В режиме эксплуатации можно изменить точку переключения, переключение по яркости освещения и выполнить "обучение" датчика. В режиме настройки можно выполнить "обучение", выбрать все стандартные рабочие параметры, а также восстановить все заводские значения параметров.

Запас по работоспособности

| | |
|-------------------------------------|---|
| Тип | Q4XTKLAF100-Q8 |
| Идент. № | 3097071 |
| Функция | Laser-Reflexionslichttaster (Triangulation) |
| Тип источника света | красн. |
| Длина волны | 655 нм |
| Класс лазера | ▲ 1 |
| Оптическое разрешение | 0.15 мм |
| Повторяемость | 0.075 мм |
| Диапазон | 25...100 мм |
| Температура окружающей среды | -10...+50 °C |
| Относительная влажность | 35 % |
| Относительная влажность | 95 % |
| Температура хранения | -25...+75 °C |
| Устойчивость к внешней освещенности | 5000 лк |
| Рабочее напряжение | 10...30 В = |
| Номинальный рабочий ток (DC) | ≤ 28 mA |
| Защита от короткого замыкания | да |
| Защита от обратной полярности | да |
| Выходная функция | НО/НЗ контакт, PNP и IO-Link |
| Выход 2 | Переключающий выход или частотный выход |
| Задержка готовности | ≤ 750 мс |
| Задержка готовности | ≤ 750 мс |
| Время отклика типовое | < 1.5 мс |
| Approvals | CE, cULus, ECOLAB |
| Спецификация IO-Link | V 1.1 |
| IO-Link port type | Class A |
| Communication Mode | COM 2 (38.4 kBaud) |
| Ширина обрабатываемых данных | 16 бит |
| Frame type | Type_2_2 |
| Minimum cycle time | 2 ms |
| Function Pin 4 | IO-Link |
| Function Pin 2 | DI |
| Maximum cable length | 20 m |
| Profilunterstützung | Smart Sensor Profil |

Фотоэлектрический датчик Лазерный датчик дистанции (триангуляция) Q4XTKLAF100-Q8

| | |
|-----------------------------------|--|
| Конструкция | Прямоугольный с резьбой, Q4X |
| Размеры | 43.5 мм x 18 мм x 57.5 мм |
| Материал корпуса | Нержавеющая сталь, V4A (1.4404) |
| Линза | акрил, PMMA |
| Электрическое подключение | Разъемы, M12 × 1, ПВХ |
| Поперечное сечение кабеля | 4 мм ² |
| Степень защиты | IP67/IP68/IP69K |
| Вибростойкость | MIL-STD-202G, Метод 201A (10 ... 60 Гц, 1.52 мм амплитуда от пика до пика, на 2 часа каждый x-, y- и z-оси), датчик работает |
| Испытание на ударостойкость | MIL-STD-202G, Метод 213В Условия I (100G 6х аналог. XYZ-оси, 18 полных ударов), датчик в работе |
| Специальные характеристики | Устойчив к химикатам Для детектирования прозрачных объектов сохранить/отложить Для промывки под давлением |
| Индикация состояния переключения | светодиод, желтый |
| Дисплей | 4-разрядный 7-сегментный светодиодный дисплей |



**Фотоэлектрический датчик
Лазерный датчик дистанции (триангуляция)
Q4XTKLAF100-Q8**

Аксессуары

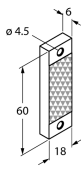
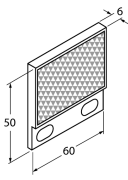
| Наименование | Идент. № | | Чертеж с размерами |
|--------------|----------|--|--------------------|
| SMB18A | 3033200 | Кронштейн, прямоугольный, нерж. сталь, для датчиков с резьбой 18 мм | |
| SMB18FAM10 | 3011184 | Монтажный кронштейн, VA 1.4401, для резьбы M10 x 1.5, длина резьбы 18 мм | |
| SMBQ4XFAM10 | 3091513 | Кронштейн монтажный, поворотный, нерж. сталь, для датчиков серии Q4X/Q3X, резьба M10 x 1,5 | |

Функциональная арматура

| Наименование | Идент. № | | Чертеж с размерами |
|--------------|----------|--|--------------------|
| TBEN-S2-4IOL | 6814024 | Компактный мультипротокольный модуль ввода/вывода, 4 IO-Link Master 1.1 Класс А, 4 универсальных дискретных PNP канала 0.5 А | |
| TBEN-L4-8IOL | 6814082 | Компактный мультипротокольный модуль ввода/вывода, 4 мастера IO-Link 1.1 класса А, 4 универсальных дискретных PNP-канала 0,5 А | |

**Фотоэлектрический датчик
Лазерный датчик дистанции (триангуляция)
Q4XTKLAF100-Q8**

Функциональная арматура

| Наименование | Идент. № | | Чертеж с размерами |
|---------------|----------|--|---|
| BRT-Q4X-60X18 | 3095776 | Отражатель для лазерных датчиков Q4X для обнаружения прозрачных объектов или работы в двух режимах, прямоугольный корпус: 60 x 18 мм |  |
| BRT-Q4X-60X50 | 3095777 | Отражатель для лазерных датчиков Q4X для обнаружения прозрачных объектов или работы в двух режимах, прямоугольный корпус: 60 x 50 мм |  |