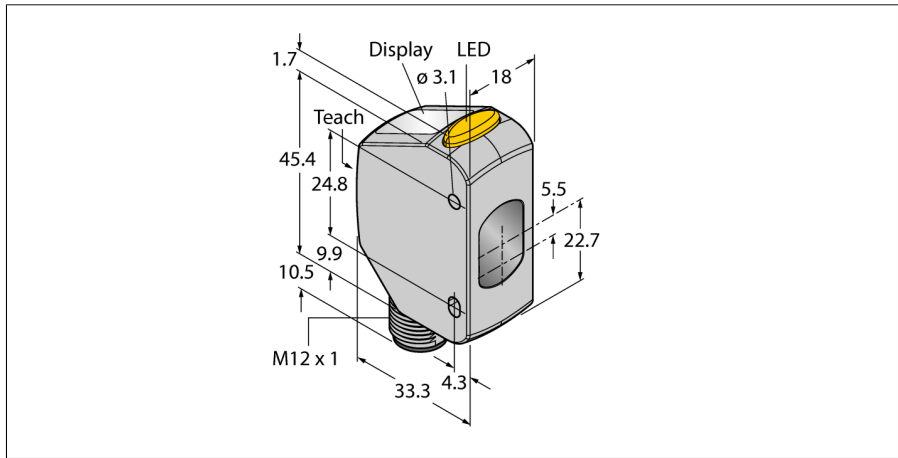


# Фотоэлектрический датчик

## Лазерный датчик дистанции (триангуляция)

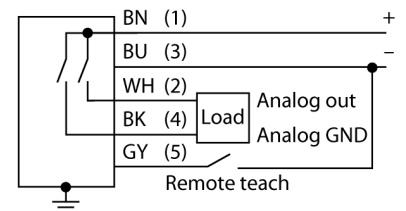
### Q4XFULAF110-Q8



- 4-разрядный 7-сегментный светодиодный дисплей
- 3 кнопки
- Выходной индикатор (желтый)
- IP67/69K
- Сертификация ECOLAB
- Диапазон: 35...110 мм
- Лазер класса 1, красный, 655 нм, по IEC 60825-1:2007
- Рабочее напряжение: 12...30 В =
- Аналоговый выход: 0...10 В =
- Прямоугольная форма
- Корпус из нерж. стали (1.4404)

|                                     |  |
|-------------------------------------|--|
| <b>Тип</b>                          | Q4XFULAF110-Q8   |
| Идент. №                            | 3097540  |
| <b>Функция</b>                      | Laser-Reflexionslichttaster (Triangulation)  |
| Тип источника света                 | красн.   |
| Длина волны                         | 655 нм   |
| Класс лазера                        | ▲ 1  |
| Оптическое разрешение               | 0.15 мм  |
| Повторяемость                       | 0.075 мм   |
| Диапазон                            | 35...110 мм  |
| Температура окружающей среды        | -10...+50 °C   |
| Относительная влажность             | 35 %   |
| Относительная влажность             | 95 %   |
| Температура хранения                | -25...+75 °C   |
| Устойчивость к внешней освещенности | 5000 лк  |
| <b>Рабочее напряжение</b>           | 10...30 В =  |
| Номинальный рабочий ток (DC)        | ≤ 28 mA  |
| Защита от короткого замыкания       | да   |
| Защита от обратной полярности       | да   |
| Тип аналогового выхода              | 0...10 V   |
| выход по напряжению                 | 0...10В  |
| Сопротивление нагрузки              | ≥ 2500 Ом  |
| Задержка готовности                 | ≤ 750 мс   |
| Задержка готовности                 | ≤ 750 мс   |
| Время отклика типовое               | < 0.5 мс   |
| <b>Approvals</b>                    | CE, cULus, ECOLAB  |
| <b>Конструкция</b>                  | Прямоугольный, Q4X   |
| Размеры                             | 33.5 мм x 18 мм x 57.5 мм  |
| Материал корпуса                    | Нержавеющая сталь, V4A (1.4404)  |
| Линза                               | акрил, PMMA  |
| Электрическое подключение           | Разъемы, M12 x 1, ПВХ  |
| Поперечное сечение кабеля           | 5 мм <sup>2</sup>  |
| Степень защиты                      | IP67/IP68/IP69K  |
| Вибростойкость                      | MIL-STD-202G, Метод 201A (10 ... 60 Гц, 1.52 мм амплитуда от пика до пика, на 2 часа каждый x-, y- и z-оси), датчик работает |
| Испытание на удароустойчивость      | MIL-STD-202G, Метод 213В Условия I (100G 6х аналог. XYZ-оси, 18 полных ударов), датчик в работе                              |
| <b>Специальные характеристики</b>   | Устойчив к химикатам<br>Для промывки под давлением   |
| Индикация состояния переключения    | светодиод, желтый  |
| Дисплей                             | 4-разрядный 7-сегментный светодиодный дисплей  |

#### Схема подключения



#### Принцип действия

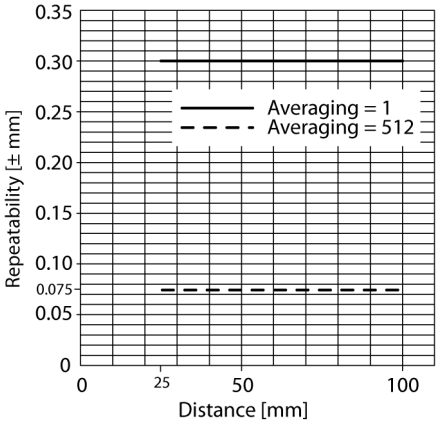
Датчик Q4X представляет собой лазерный датчик расстояния, работающий по принципу лазерной триангуляции. Датчик обладает диапазоном 35...110 мм, разрешением 0,15 мм и выходом по напряжению аналогового лазера класса 1 (0...10 В DC).

Благодаря двум режимам работы датчик Q4X регистрирует не только расстояние, но и интенсивность светового излучения, отражаемого объектом. Данная уникальная функция обеспечивает возможность использования лазеров, реализация которой была невозможна до сих пор.

В режиме эксплуатации можно изменить точку переключения, переключение по яркости освещения и выполнить "обучение" датчика. В режиме настройки можно выполнить "обучение", выбрать все стандартные рабочие параметры, а также восстановить все заводские значения параметров.

#### Запас по работоспособности

**Фотоэлектрический датчик  
Лазерный датчик дистанции (триангуляция)  
Q4XFULAF110-Q8**



**Фотоэлектрический датчик  
Лазерный датчик дистанции (триангуляция)  
Q4XFULAF110-Q8**

**Аксессуары**

| Наименование | Идент. № |  | Чертеж с размерами |
|--------------|----------|--|--------------------|
| SMBQ4XFAM10  | 3091513  | Кронштейн монтажный, поворотный, нерж. сталь, для датчиков серии Q4X/Q3X, резьба M10 x 1,5 |                    |

**Функциональная арматура**

| Наименование  | Идент. № |  | Чертеж с размерами |
|---------------|----------|--|--------------------|
| BRT-Q4X-60X18 | 3095776  | Отражатель для лазерных датчиков Q4X для обнаружения прозрачных объектов или работы в двух режимах, прямоугольный корпус: 60 x 18 мм |                    |
| BRT-Q4X-60X50 | 3095777  | Отражатель для лазерных датчиков Q4X для обнаружения прозрачных объектов или работы в двух режимах, прямоугольный корпус: 60 x 50 мм |                    |