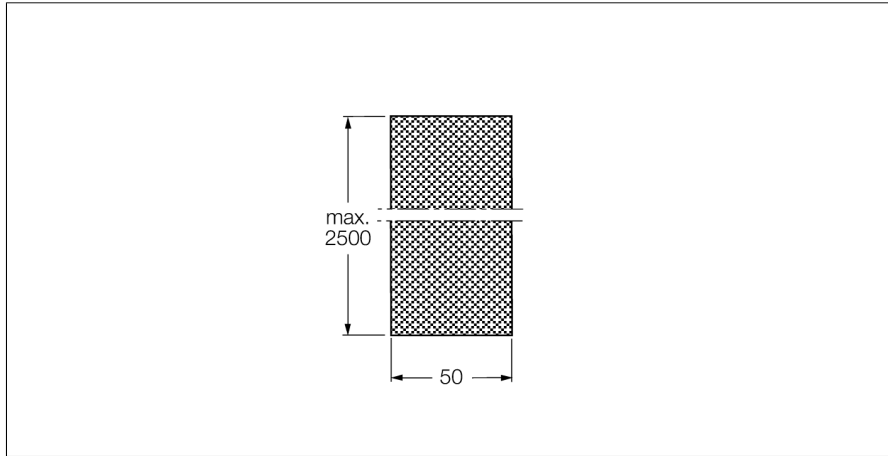


Accessories

Отражательная лента BRF50H (1M)



- Прямоугольная отражательная фольга
- поверхность отражения 1
- Reflection coefficient 0.7
- Values for reflector length 100 mm (reference BRT-3)
- Reflector foil, self-adhesive, cuttable
- 50 mm width
- Pieces of 1 m length

Принцип действия

Рефлективный датчик включает излучатель и приемник в одном компактном корпусе. Световой пучок от излучателя направляется на отражатель, который возвращает свет на приемник. Объект детектируется, когда он прерывает этот световой пучок. Рефлективные датчики имеют высокий коэффициент усиления и хорошую контрастность. Кроме того, требуется установить и присоединить только одно устройство.

Тип	BRF50H (1M)
Идент. №	3721000
Конструкция	Отражательная лента
Линза	эпоксидная смола