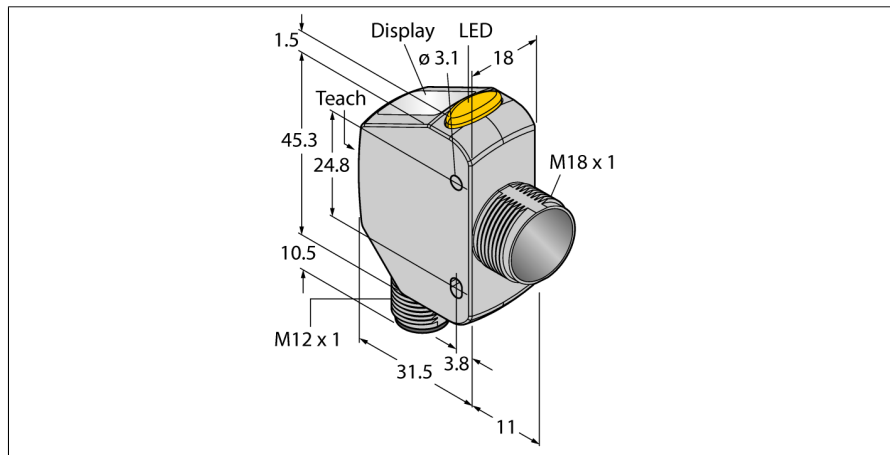


# Фотоэлектрический датчик

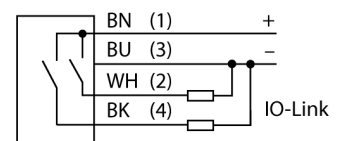
## Лазерный датчик дистанции (триангуляция)

### Q4XTKLAF600-Q8



- Передача данных процесса и параметризация через IO-link
- 4-разрядный 7-сегментный светодиодный дисплей
- 3 кнопки
- Выходной индикатор (желтый)
- IP67/69K
- Сертификация ECOLAB
- Диапазон: 25...600 мм
- Лазер класса 1, красный, 655 нм, по IEC 60825-1:2007
- Рабочее напряжение: 12...30 В DC
- 1 переключающий выход PNP без связи с IO-Link
- 1 переключающий выход PNP или частотный выход
- Прямоугольная модель со смещенной резьбой M18
- Корпус из нерж. стали (1.4404)

#### Схема подключения



#### Принцип действия

Датчик Q4X представляет собой лазерный датчик расстояния, работающий по принципу лазерной триангуляции. Его рабочий диапазон составляет 600 мм, он оснащен коммутационным выходом PNP и лазером IO-Link класса 1.

Благодаря двум режимам работы датчик Q4X регистрирует не только расстояние, но и интенсивность светового излучения, отражаемого объектом. Данная уникальная функция обеспечивает возможность использования лазеров, реализация которой была невозможна до сих пор.

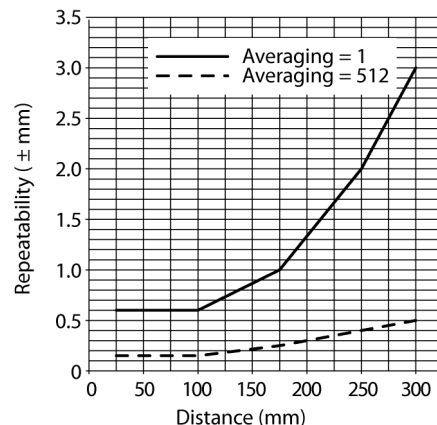
В режиме эксплуатации можно изменить точку переключения, переключение по яркости освещения и выполнить "обучение" датчика. Другим преимуществом является режим настройки. Вы можете выбрать режим обучения, все стандартные рабочие параметры, а также вернуться на заводские настройки по умолчанию.

#### Запас по работоспособности

<b>Тип</b>	Q4XTKLAF600-Q8
Идент. №	3801918
<b>Тип источника света</b>	красн.
Длина волны	655 нм
Класс лазера	▲ 1
Оптическое разрешение	1 мм
Повторяемость	0.5 мм
Диапазон	25...600 мм
Температура окружающей среды	-10...+50 °C
Относительная влажность	35 %
Относительная влажность	95 %
Температура хранения	-25...+75 °C
Устойчивость к внешней освещенности	5000 лк
<b>Рабочее напряжение</b>	10...30 В =
Номинальный рабочий ток (DC)	≤ 28 mA
Защита от короткого замыкания	да
Защита от обратной полярности	да
Выходная функция	НО/НЗ контакт, PNP и IO-Link
Выход 2	Переключающий выход или частотный выход
Задержка готовности	≤ 1500 мс
Задержка готовности	≤ 1500 мс
Время отклика типовое	< 2 мс
<b>Approvals</b>	CE, cULus, ECOLAB
<b>Спецификация IO-Link</b>	V 1.1
IO-Link port type	Class A
Communication Mode	COM 2 (38.4 kBaud)
Ширина обрабатываемых данных	16 бит
Frame type	Type_2_2
Minimum cycle time	2 ms
Function Pin 4	IO-Link
Function Pin 2	DI
Maximum cable length	20 m
Profilunterstützung	Smart Sensor Profil

**Фотоэлектрический датчик**  
**Лазерный датчик дистанции (триангуляция)**  
**Q4XTKLA600-Q8**

<b>Конструкция</b>	Прямоугольный с резьбой, Q4X
Размеры	43.5 мм x 18 мм x 57.5 мм
Материал корпуса	Нержавеющая сталь, V4A (1.4404)
Линза	акрил, PMMA
Электрическое подключение	Разъемы, M12 x 1, ПВХ
Поперечное сечение кабеля	4 мм <sup>2</sup>
Степень защиты	IP67/IP68/IP69K
Вибростойкость	MIL-STD-202G, Метод 201A (10 ... 60 Гц, 1.52 мм амплитуда от пика до пика, на 2 часа каждый x-, y- и z-оси), датчик работает
Испытание на ударостойкость	MIL-STD-202G, Метод 213В Условия I (100G 6х аналог. XYZ-оси, 18 полных ударов), датчик в работе
<b>Специальные характеристики</b>	Устойчив к химикатам Для детектирования прозрачных объектов сохранить/отложить Для промывки под давлением
Индикация состояния переключения	светодиод, желтый
Дисплей	4-разрядный 7-сегментный светодиодный дисплей



**Фотоэлектрический датчик  
Лазерный датчик дистанции (триангуляция)  
Q4XTKLAF600-Q8**

**Аксессуары**

Наименование	Идент. №		Чертеж с размерами
SMB18A	3033200	Кронштейн, прямоугольный, нерж. сталь, для датчиков с резьбой 18 мм	
SMB18FAM10	3011184	Монтажный кронштейн, VA 1.4401, для резьбы M10 x 1.5, длина резьбы 18 мм	
SMBQ4XFAM10	3091513	Кронштейн монтажный, поворотный, нерж. сталь, для датчиков серии Q4X/Q3X, резьба M10 x 1,5	

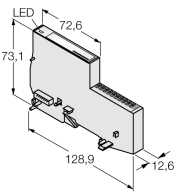
**Функциональная арматура**

Наименование	Идент. №		Чертеж с размерами
BRT-Q4X-60X18	3095776	Отражатель для лазерных датчиков Q4X для обнаружения прозрачных объектов или работы в двух режимах, прямоугольный корпус: 60 x 18 мм	
BRT-Q4X-60X50	3095777	Отражатель для лазерных датчиков Q4X для обнаружения прозрачных объектов или работы в двух режимах, прямоугольный корпус: 60 x 50 мм	



**Фотоэлектрический датчик  
Лазерный датчик дистанции (триангуляция)  
Q4XTKLAF600-Q8**

**Функциональная арматура**

Наименование	Идент. №		Чертеж с размерами
BL20-E-4IOL	6827385	4-канальный модуль IO-Link мастера для модульной системы ввода-вывода BL20	
USB-2-IOL-0002	6825482	Мастер соединения входа/выхода с интегрированным портом USB	