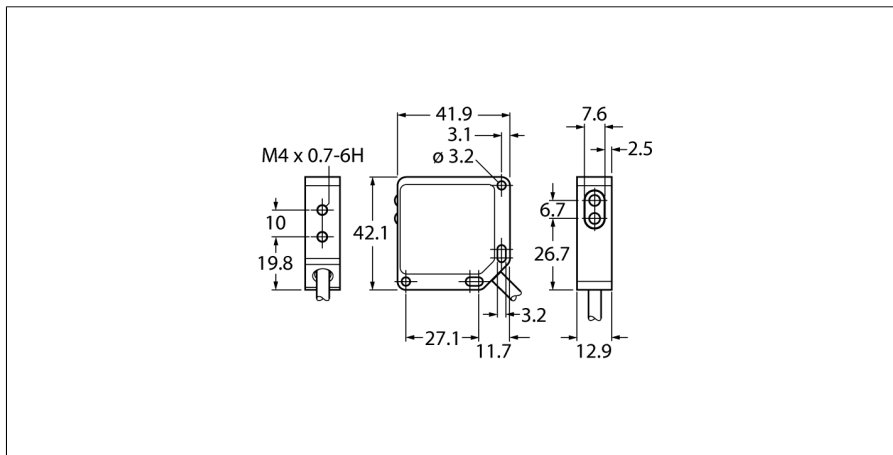


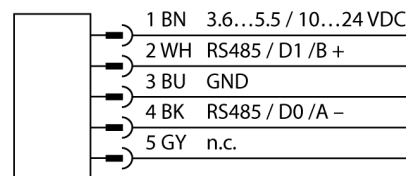
**Датчик вибрации и температуры
С последовательным интерфейсом
Modbus RTU
QM42VT1QP**



- Для регистрации значений температуры и вибрации
- Прочный цинковый корпус
- Степень защиты IP67
- Кабель, ПВХ, 150 мм с вилкой M12 × 1, 5 контактов
- Диапазон измерения температуры: -40...105 °C
- Разрешение: 1 °C
- Точность: ± 3 °C
- Диапазон измерения вибрации: 0...65 мм/с RMS
- Частотный диапазон: 10...1000 Гц
- Точность: ±10 % при 25 °C
- Ударопрочность до 400g
- Последовательный интерфейс для подключения радиоустройства DX80

Тип	QM42VT1QP
Идент. №	3802369
Конструкция	Прямоугольный
Материал корпуса	Цинк, литье под давлением, ZN
Температура окружающей среды	-40...+85 °C
Степень защиты	IP67
Размеры	42 x 12.7 x 42 мм
Рабочее напряжение	3.6...≤ 5.5 В =
Индикатор рабочего напряжения	светодиод, желт.

Схема подключения



Принцип действия

Датчик разработан специально для питания от узла FlexPower. Он характеризуется низким потреблением энергии и низким временем прогрева.