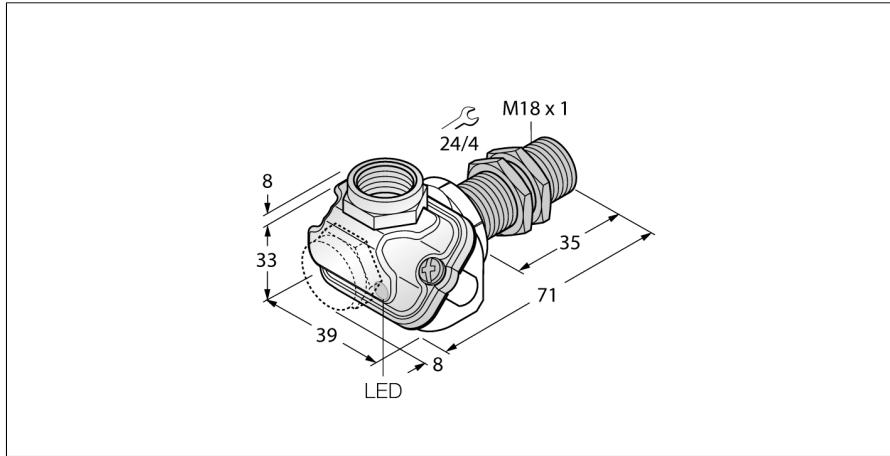


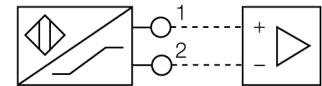
# Индуктивный датчик с расширенным диапазоном температуры BI5-EM18WDTС-Y1X



- АTEX категория II 1 G, Ex зона 0 при температуре до +80 °С
- АTEX категория II 2 G, Ex зона 1
- АTEX категория II 1 D, Ex зона 20 для температур от -25 °С до +70 °С
- SIL2 (Режим низких требований) по IEC 61508, PL с по ISO 13849-1 в HFTO
- SIL3 (Режим всех требований) по IEC 61508, PL e по ISO 13849-1 с дублированием НТF1
- Цилиндр с резьбой, M18 x 1
- нерж. сталь, 1.4404
- For temperatures of -40 °С...+100 °С
- High protection class IP69K, for harsh environments
- Special double-lip seal
- Protection against all common acid and alkaline cleaning agents
- For the food industry
- 2-проводн. DC, ном. 8.2 В DC
- выход соотв. DIN EN 60947-5-6 (NAMUR)
- терминальная коробка

Тип	BI5-EM18WDTС-Y1X
Идент. №	4012061
<b>Номинальная дистанция срабатывания Sn</b>	5 мм
Условия монтажа	Заподлицо
Безопасное рабочее расстояние	≤ (0,81 x Sn) мм
Корректировочные коэффициенты	St37 = 1; Al = 0.3; нерж. сталь = 0.7; Ms = 0.4
повторяемость (стабильность) позиционирования	≤ 2 % полн. шкалы
Температурный дрейф	≤ ± 10 % ≤ ± 20 %, ≤ -25 °С, ≥ +70 °С
Гистерезис	1...10 %
Температура окружающей среды	-40...+100 °С Для взрывоопасных зон см. указания по применению
<b>Выходная функция</b>	2-проводн., NAMUR
Частота переключения	1 кГц
Напряжение	ном. 8.2 В =
Потребляемый ток в неактивном режиме	≥ 2.1 мА
Потребляемый ток возбуждения	≤ 1.2 мА
<b>Допущен в соответствии с</b>	КЕМА 02 АТЕХ 1090Х
<b>Конструкция</b>	Цилиндр с резьбой, M18 × 1
Размеры	71 мм
Материал корпуса	Нержавеющая сталь, V4A (1.4404)
Материал покрытия клеммной коробки	пластмасса, Ultem
Материал корпуса клеммной коробки	пластмасса, LCP-GF30
Материал активной поверхности	пластмасса, LCP
Допустимое давление на фронтальную поверхность	≤ 15 бар
Макс. момент затяжки гайки	25 Нм
Электрическое подключение	Клеммная коробка, Съёмные пружинные клеммы подходит для кабельных вводов M16 x 1.5
Прижимная способность	≤ 1.5 мм <sup>2</sup>
Вибростойкость	55 Гц (1 мм)
Ударопрочность	30 г (11 мс)
Степень защиты	IP68 / IP69K
Средняя наработка до отказа	6198лет в соответствии с SN 29500-(Изд. 99) 40 °С
укомплектованное количество	1
<b>Индикация состояния переключения</b>	светодиод, желтый

### Схема подключения



### Принцип действия

Индуктивные датчики разработаны для бесконтактного (без износа) детектирования металлических объектов. Для этого используют высокочастотное электромагнитное АС поле, взаимодействующее с мишенью. В индуктивных датчиках это поле генерируют при помощи LC резонансного контура с катушкой с ферритовым сердечником.

Специальные версии индуктивных датчиков могут использоваться при температуре от -60°С до +250°С.

## Индуктивный датчик с расширенным диапазоном температуры BI5-EM18WDTC-Y1X

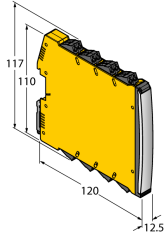
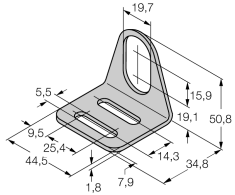
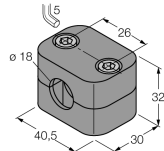
Расстояние D	2 x B
Расстояние W	3 x Sn
Расстояние T	3 x B
Расстояние S	1.5 x B
Расстояние G	6 x Sn

Диаметр активной области B                     $\varnothing$  18 мм



# Индуктивный датчик с расширенным диапазоном температуры BI5-EM18WDTC-Y1X

## Аксессуары

Наименование	Идент. №		Чертеж с размерами
IMX12-DI01-2S-2T-0/ 24VDC	7580020	Изолирующий переключающий усилитель, 2-канальный; SIL2 по IEC 61508; Взрывозащищенная версия; 2 транзисторных выхода; вход для сигналов NAMUR; Вкл/Выкл мониторинга линии на обрыв и КЗ; переключатель режима НО/НЗ; дублирование сигнала; съемные винтовые клеммы; ширина 12,5 мм; источник питания 24 В пост. тока	
MW-18	6945004	Кронштейн для резьбовых цилиндров; материал: Нержавеющая сталь A2 1.4301 (AISI 304)	
BSS-18	6901320	Кронштейн для гладких и резьбовых цилиндрических приборов; материал: Полипропилен	

# Индуктивный датчик с расширенным диапазоном температуры BI5-EM18WDTC-Y1X

## Инструкция по эксплуатации

### Использование по назначению

Это устройство соответствует директиве 2014/34/ЕС и пригодно для использования во взрывоопасных областях согласно EN 60079-0:2012 + A11 и EN 60079-11:2012.

Кроме того, пригоден для использования в системе обеспечения безопасности, в т.ч. SIL2 в соответствии с IEC 61508.

Для видов производств, подлежащих регламентированию национальными предписаниями и директивами, необходимо придерживаться этих предписаний.

### Для использования во взрывоопасных зонах в соответствии с классификацией

II 1 G и II 1 D (Группа II, категория 1 G, электрическое оборудование для газовой атмосферы и категории 1 D, электрическое оборудование для условий высокой запыленности).

### Маркировка (см. на приборе или в технической документации)

⊕ II 1 G и Ex ia IIC T6 Ga по EN60079-0 и -26 и ⊕ II 1 D Ex ia IIC T115°C Da по EN60079-0

### Допустимая локальная температура окружающей среды

ATEX категория II 2 G электрическое оборудование -40...+100 °С, категория II 1 G -40...+80 °С и категория II 1 D -25...+70 °С. Соответствующие температурные классы в сертификате ATEX. Устройство содержит специальные типы /S97 и /S100.

### Установка / Ввод в эксплуатацию

Этот прибор должен устанавливаться, подсоединяться и эксплуатироваться подготовленным и квалифицированным персоналом. Квалифицированный персонал должен обладать знаниями в области классов защиты, директивных документов, касающихся эксплуатации электрического оборудования во взрывоопасных зонах.

Проверьте, соответствует ли классификация и маркировка прибора реальным условиям применения.

Этот прибор должен подсоединяться исключительно к цепям класса Ex i в соответствии с EN 60079-0 и EN 60079-11. Необходимо соблюдать максимально допустимые значения электрических параметров.

После присоединения к другим цепям датчик не должен использоваться во взрывоопасных условиях Ex i. Если прибор подсоединялся к электрическому оборудованию, необходима последующая проверка его искробезопасности в соответствии с требованиями EN60079-14.

Внимание! При использовании в системах безопасности необходимо соблюдать все содержание руководства по безопасности.

### Инструкции по установке и монтажу

Избегайте статического заряда на поверхности пластмассовых приборов и кабелей. Очистка поверхности допускается только с помощью слегка влажной ткани. Не производите монтаж прибора в потоке пыли и не допускайте покрытия прибора пылью.

Прибор и подключающие кабели должны быть защищены от возможных механических повреждений. Необходимо также экранирование прибора от сильных электро-магнитных полей.

Данные по конфигурации пинов и электрическая спецификация указаны на маркировке и в техническом описании.

Для того, чтобы избежать загрязнения устройства, удаляйте имеющиеся заглушки кабельных вводов только непосредственно перед включением прибора и монтажом розетки.

### Специальные условия для обеспечения безопасной работы

избегает атмосферных зарядов

### Ремонт и техническое обслуживание

Прибор не ремонтпригоден. Любой ремонт или изменения в конструкции прибора, произведенные не производителем, влекут за собой аннулирование допуска прибора к эксплуатации. Важнейшие данные из сертификата прибора приводятся.