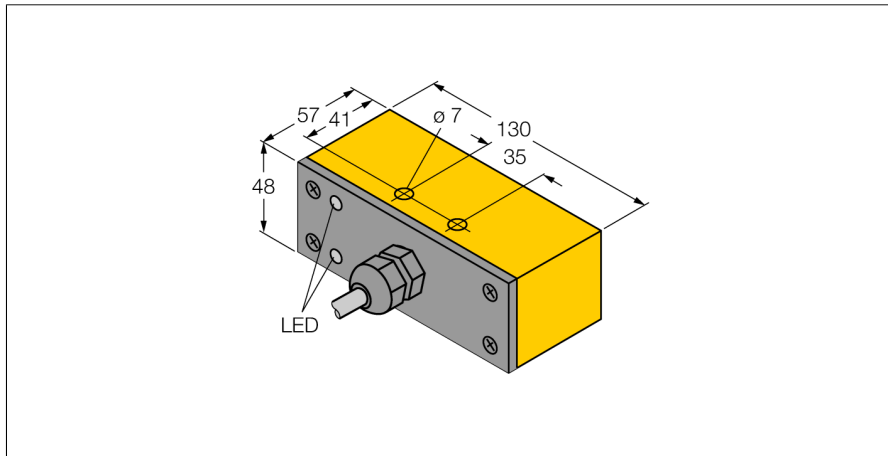
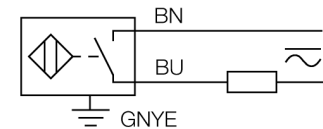


## Индуктивный датчик NI30-Q130-ADZ30X2



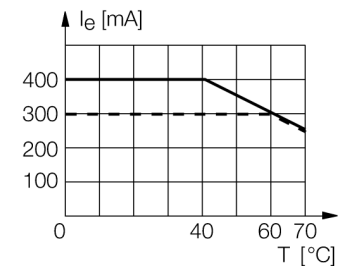
- прямоугольный, высота 48 мм
- фронтальная активная поверхность
- пластмасса, ПБТ
- 2-проводн. AC, 20...250 В AC
- 2-проводн. DC, 10...300 В DC
- нормально открытый
- кабельное соединение

### Схема подключения



### Принцип действия

Индуктивные датчики обнаруживают металлические объекты без контакта и без износа. Для этого используется высокочастотное электромагнитное AC поле взаимодействующее с мишенью. Индуктивные датчики генерируют данное поле с помощью RLC цепи с ферритовой катушкой.

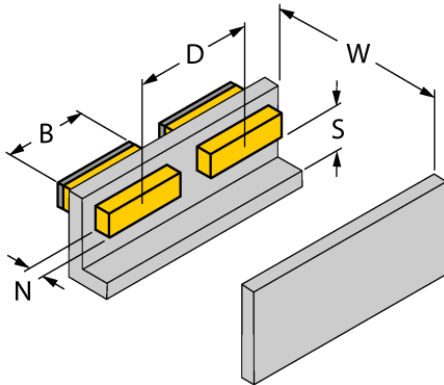


Тип	NI30-Q130-ADZ30X2
Идент. №	42095
<b>Номинальная дистанция срабатывания Sn</b>	30 мм
Условия монтажа	Не заподлицо
Безопасное рабочее расстояние	≤ (0,81 x Sn) мм
Корректировочные коэффициенты	St37 = 1; Al = 0.3; нерж. сталь = 0.7; Ms = 0.4
повторяемость (стабильность) позиционирования	≤ 2 % полн. шкалы
Температурный дрейф	≤ ± 10 %
Гистерезис	3...15 %
Температура окружающей среды	-25...+70 °C
<b>Рабочее напряжение</b>	20...250В AC
Рабочее напряжение	10...300 В =
Номинальный рабочий ток (AC)	≤ 400 мА
Номинальный рабочий ток (DC)	≤ 300 мА
Частота	≥ 50...≤ 60 Гц
Остаточный ток	≤ 1.7 мА
Испытательное напряжение изоляции	≤ 1.5 кВ
Ток пиковой нагрузки	≤ 3 А (≤ 20 мсек макс. 5 Гц)
Защита от короткого замыкания	да/ Автоблокировка
Падение напряжения при I <sub>e</sub>	≤ 6 В
Защита от обрыва / обратной полярности	да/ Полный
Выходная функция	2-проводн., НО контакт
Минимальный рабочий ток I <sub>e</sub>	≥ 3 мА
Частота переключения	0.02 кГц
<b>Конструкция</b>	Прямоугольный, Q130
Размеры	130 x 57 x 48 мм
Материал корпуса	Пластмасса, РВТ, Черный
Материал активной поверхности	пластмасса, ПБТ, черн.
Штепсельный переходник	металл, V4A (1.4404)
Крутящий момент затяжки пары гайка/винт	4 Нм
Электрическое подключение	Кабели
Качество кабеля	5.2 мм, LifYY, ПВХ, 2
Поперечное сечение кабеля	3x0.5 мм <sup>2</sup>
Вибростойкость	55 Гц (1 мм)
Ударопрочность	30 г (11 мс)
Степень защиты	IP67
Средняя наработка до отказа	2283лет в соответствии с SN 29500-(Изд. 99) 40 °C
укомплектованное количество	1
<b>Индикатор рабочего напряжения</b>	светодиод, зел.
Индикация состояния переключения	светодиод, красный

## Индуктивный датчик NI30-Q130-ADZ30X2

Расстояние D	180 мм
Расстояние W	3 x Sn
Расстояние S	1,5 x B
Расстояние G	6 x Sn
Расстояние N	2 x Sn

Ширина активной области B	130 мм
---------------------------	--------



Датчик может быть монтироваться заподлицо на металл, на обе длинные стороны.

