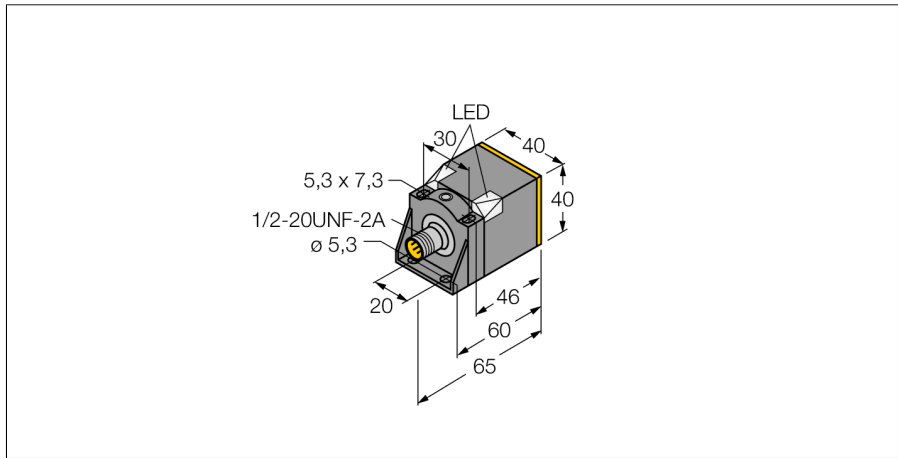
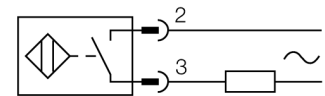


# Индуктивный датчик NI25U-CK40-ADZ30X2-B3131



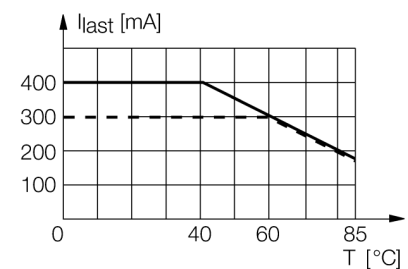
- прямоугольный, высота 40 мм
- изменение ориентации активной поверхности в 5 направлениях
- пластмасса, PBT-GF30-V0
- монтаж только с помощью включенного в поставку пластмассового зажима BS4-CK40
- коэффициент редукции 1 для всех металлов
- степень защиты IP68
- нечувствительность к внешним магнитным полям
- расширенный температурный диапазон
- высокая частота переключения
- 2-проводн. AC, 20...250 В AC
- 2-проводн. DC, 10...300 В DC
- нормально открытый
- разъем, 1/2"

## Схема подключения



## Принцип действия

Индуктивные датчики обнаруживают металлические объекты без контакта и без износа. Датчики *uprox*® Factor 1 обладают существенными преимуществами благодаря запатентованной ферритовой многослойной системе без сердечника. Они определяют все металлы на одинаковой дистанции срабатывания и невосприимчивы к воздействию магнитных полей.



Тип	NI25U-CK40-ADZ30X2-B3131
Идент. №	4280230
<b>Номинальная дистанция срабатывания Sn</b>	25 мм
Условия монтажа	Не заподлицо
Безопасное рабочее расстояние	≤ (0,81 x Sn) мм
повторяемость (стабильность) позиционирования	≤ 2 % полн. шкалы
Температурный дрейф	≤ ± 10 %
Гистерезис	≤ ± 15 %, ≤ -25 °C v ≥ +70 °C
Температура окружающей среды	3...15 % -30...+85 °C
<b>Рабочее напряжение</b>	20...250В AC
Рабочее напряжение	10...300 В =
Номинальный рабочий ток (AC)	≤ 400 мА
Номинальный рабочий ток (DC)	≤ 300 мА
Частота	≥ 50...≤ 60 Гц
Остаточный ток	≤ 1.7 мА
Испытательное напряжение изоляции	≤ 1.5 кВ
Ток пиковой нагрузки	≤ 3 А (≤ 20 мсек макс. 5 Гц)
Защита от короткого замыкания	да/ Автоблокировка
Падение напряжения при I <sub>н</sub>	≤ 6 В
Защита от обрыва / обратной полярности	да/ Полный
Выходная функция	2-проводная, НО контакт
Минимальный рабочий ток I <sub>н</sub>	≥ 3 мА
Класс защиты	□
Частота переключения	0.01 кГц
<b>Конструкция</b>	Прямоугольный, CK40
Размеры	65 x 40 x 40 мм изменяемая ориентация активной поверхности в 5 направлениях
Материал корпуса	Пластмасса, PBT-GF20-V0, Черный
Материал активной поверхности	пластмасса, PA6-GF30-X, желт.
Электрическое подключение	Разъемы, 1/2 дюйма
Вибростойкость	55 Гц (1 мм)
Ударопрочность	30 г (11 мс)
Степень защиты	IP67
Средняя наработка до отказа	874лет в соответствии с SN 29500-(Изд. 99) 40 °C
<b>Индикатор рабочего напряжения</b>	светодиод, зел.
Индикация состояния переключения	светодиод, желтый
В объем поставки включены:	BS4-CK40

**Индуктивный датчик  
NI25U-CK40-ADZ30X2-B3131**

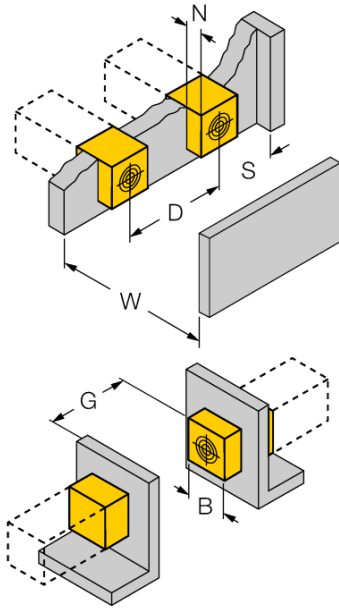
---

Расстояние D	120 мм
Расстояние W	75 мм
Расстояние S	20 мм
Расстояние G	150 мм
Расстояние N	30 мм

---

Ширина активной области B 40 мм

---



**Индуктивный датчик  
NI25U-CK40-ADZ30X2-B3131****Аксессуары**

Наименование	Идент. №		Чертеж с размерами
BSS-CP40	6901318	Кронштейн для прямоугольных приборов; материал: Полипропилен	