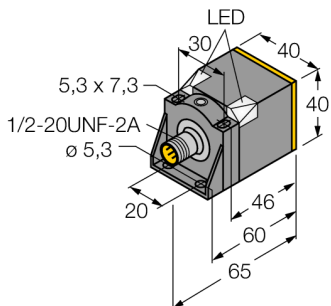
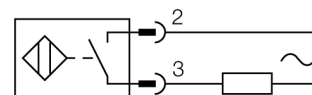


Индуктивный датчик с увеличенной дистанцией срабатывания NI35U-CK40-ADZ30X2-B3131



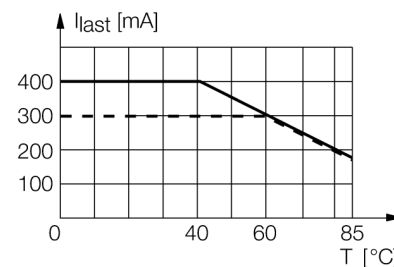
- прямоугольный, высота 40 мм
- изменение ориентации активной поверхности в 5 направлениях
- пластмасса, PBT-GF30-V0
- монтаж только с помощью включенного в поставку пластмассового зажима BS4-CK40
- коэффициент редукции 1 для всех металлов
- увеличенная дистанция срабатывания
- степень защиты IP68
- широкий диапазон детектирования
- нечувствительность к внешним магнитным полям
- расширенный температурный диапазон
- высокая частота переключения
- 2-проводн. AC, 20...250 В AC
- 2-проводн. DC, 10...300 В DC
- нормально открытый
- разъем, 1/2"

Схема подключения



Принцип действия

Индуктивные датчики обнаруживают металлические объекты без контакта и без износа. Датчики iprox® Factor 1 обладают существенными преимуществами благодаря запатентованной ферритовой многослойной системе без сердечника. Они определяют все металлы на одинаковой дистанции срабатывания и невосприимчивы к воздействию магнитных полей.

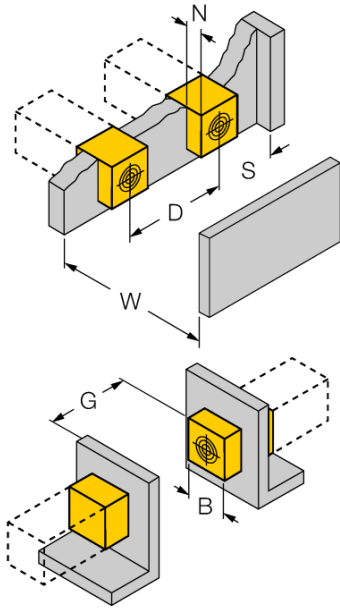


Тип	NI35U-CK40-ADZ30X2-B3131
Идент. №	4280430
Ident-No (TUSA)	M4280430
Основные данные	
Номинальная дистанция срабатывания Sn	35 мм
Условия монтажа	Не заподлицо
Безопасное рабочее расстояние	≤ (0,81 x Sn) мм
повторяемость (стабильность) позиционирования	≤ 2 % полн. шкалы
Температурный дрейф	≤ ± 10 %
Гистерезис	≤ ± 20 %, ≤ -25 °C , ≥ +70 °C
Температура окружающей среды	3...15 %
	-30...+85 °C
Рабочее напряжение	20...250В AC
Рабочее напряжение	10...300 В =
Номинальный рабочий ток (AC)	≤ 400 мА
Номинальный рабочий ток (DC)	≤ 300 мА
Частота	≥ 50...≤ 60 Гц
Остаточный ток	≤ 1.7 мА
Испытательное напряжение изоляции	≤ 1.5 кВ
Ток пиковой нагрузки	≤ 3 А (≤ 20 мсек макс. 5 Гц)
Защита от короткого замыкания	да/ Автоблокировка
Падение напряжения при I _н	≤ 6 В
Защита от обрыва / обратной полярности	да/ Полный
Выходная функция	2-проводн., НО контакт
Минимальный рабочий ток I _н	≥ 3 мА
Класс защиты	□
Частота переключения	0.01 кГц
Конструкция	Прямоугольный,CK40
Размеры	65 x 40 x 40 мм изменяемая ориентация активной поверхности в 5 направлениях
Материал корпуса	Пластмасса,PBT-GF20-V0,Черный
Материал активной поверхности	пластмасса, PA6-GF30-X, желт.
Электрическое подключение	Разъемы, 1/2 дюйма
Вибростойкость	55 Гц (1 мм)
Ударопрочность	30 г (11 мс)
Степень защиты	IP67
Средняя наработка до отказа	874лет в соответствии с SN 29500-(Изд. 99) 40 °C
Индикатор рабочего напряжения	светодиод,зел.
Индикация состояния переключения	светодиод, желтый
В объем поставки включены:	BS4-CK40

**Индуктивный датчик
с увеличенной дистанцией срабатывания
NI35U-CK40-ADZ30X2-B3131**

Расстояние D	120 мм
Расстояние W	105 мм
Расстояние S	60 мм
Расстояние G	210 мм
Расстояние N	30 мм

Ширина активной области B	40 мм
---------------------------	-------



**Индуктивный датчик
с увеличенной дистанцией срабатывания
NI35U-CK40-ADZ30X2-B3131****Аксессуары**

Наименование	Идент. №		Чертеж с размерами
BSS-CP40	6901318	Кронштейн для прямоугольных приборов; материал: Полипропилен	