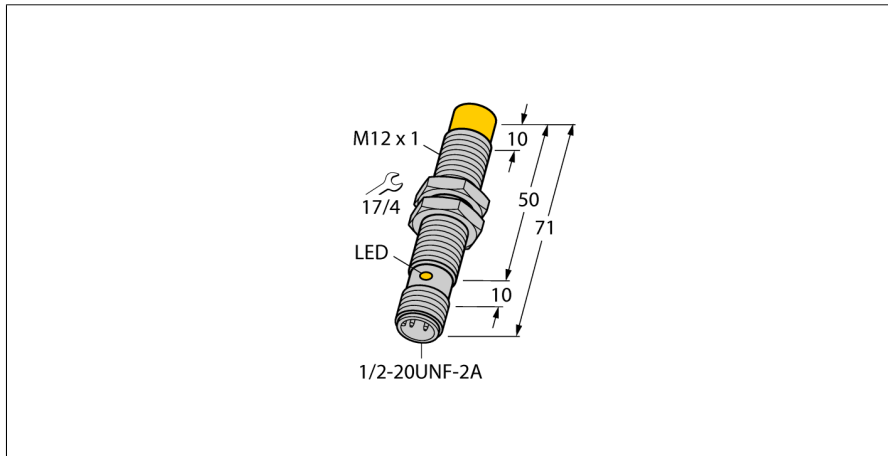


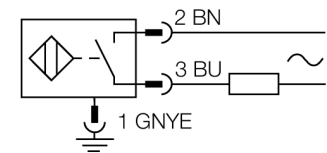
## Индуктивный датчик NI8U-G12-ADZ32X-B3131



- резьбовой цилиндр, M12 x 1
- хромированная латунь
- коэффициент редукции 1 для всех металлов
- степень защиты IP68
- нечувствительность к внешним магнитным полям
- расширенный температурный диапазон
- высокая частота переключения
- 2-проводн. AC, 20...250 В AC
- 2-проводн. DC, 10...300 В DC
- нормально открытый
- разъем, 1/2"

|  |  |
|--|--|
| Тип  | NI8U-G12-ADZ32X-B3131  |
| Идент. №   | 4281105  |
| <b>Номинальная дистанция срабатывания <math>S_n</math></b> | 8 мм   |
| Условия монтажа  | Не заподлицо   |
| Безопасное рабочее расстояние                              | $\leq (0,81 \times S_n)$ мм                                    |
| повторяемость (стабильность) позиционирования              | $\leq 2\%$ полн. шкалы   |
| Температурный дрейф  | $\leq \pm 10\%$  |
| Гистерезис   | $\leq \pm 15\%$ , $\leq -25\text{ °C}$ v $\geq +70\text{ °C}$  |
| Температура окружающей среды                               | $3...15\text{ °C}$<br>$-30...+85\text{ °C}$                    |
| <b>Рабочее напряжение</b>                                  | 20...250В AC   |
| Рабочее напряжение   | 10...300 В =   |
| Номинальный рабочий ток (AC)                               | $\leq 100\text{ mA}$   |
| Номинальный рабочий ток (DC)                               | $\leq 100\text{ mA}$   |
| Частота  | $\geq 50... \leq 60\text{ Гц}$                                 |
| Остаточный ток   | $\leq 1.7\text{ mA}$   |
| Испытательное напряжение изоляции                          | $\leq 1.5\text{ кВ}$   |
| Ток пиковой нагрузки                                       | $\leq 1\text{ A}$ ( $\leq 10\text{ мсек макс. } 5\text{ Гц}$ ) |
| Защита от короткого замыкания                              | да/ Автоблокировка   |
| Падение напряжения при $I_n$                               | $\leq 6\text{ В}$  |
| Защита от обрыва / обратной полярности                     | да/ Полный   |
| Выходная функция   | 2-проводн., НО контакт   |
| Минимальный рабочий ток $I_n$                              | $\geq 3\text{ mA}$   |
| Класс защиты   | □  |
| Частота переключения                                       | 0.01 кГц   |
| <b>Конструкция</b>   | Цилиндр с резьбой, M12 x 1                                     |
| Размеры  | 71 мм  |
| Материал корпуса   | Металл, CuZn, Хромированный                                    |
| Материал активной поверхности                              | пластмасса, PBT-GF30   |
| Макс. момент затяжки гайки                                 | 10 Нм  |
| Электрическое подключение                                  | Разъемы, 1/2 дюйма   |
| Вибростойкость   | 55 Гц (1 мм)   |
| Ударопрочность   | 30 г (11 мс)   |
| Степень защиты   | IP67   |
| Средняя наработка до отказа                                | 874лет в соответствии с SN 29500-(Изд. 99) 40 °C               |
| укомплектованное количество                                | 1  |
| <b>Индикация состояния переключения</b>                    | светодиод, желтый  |

### Схема подключения



### Принцип действия

Индуктивные датчики обнаруживают металлические объекты без контакта и без износа. Датчики uprox® Factor 1 обладают существенными преимуществами благодаря запатентованной ферритовой многослойной системе без сердечника. Они определяют все металлы на одинаковой дистанции срабатывания и невосприимчивы к воздействию магнитных полей.

**Индуктивный датчик  
NI8U-G12-ADZ32X-B3131**

---

|              |         |
|--------------|---------|
| Расстояние D | 3 x B   |
| Расстояние W | 3 x Sn  |
| Расстояние T | 3 x B   |
| Расстояние S | 1.5 x B |
| Расстояние G | 6 x Sn  |
| Расстояние N | 2 x Sn  |

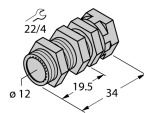
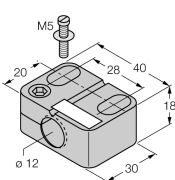
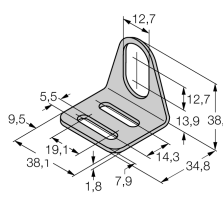
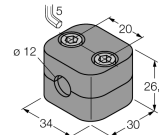
---

Диаметр активной области B                    Ø 12 мм



**Индуктивный датчик  
NI8U-G12-ADZ32X-B3131**

**Аксессуары**

| Наименование | Идент. № |   | Чертеж с размерами  |
|--------------|----------|---|---|
| QM-12        | 6945101  | Зажим-фиксатор для быстрой установки; материал: хромированная латунь, внешняя резьба M16 x 1. Прим.: Расстояние срабатывания датчиков приближения может сокращаться при использовании зажимов для быстрого монтажа. |    |
| BST-12B      | 6947212  | Зажим для резьбовых приборов, с жесткой фиксацией; материал: ПА6  |    |
| MW-12        | 6945003  | Кронштейн для резьбовых цилиндров; материал: Нержавеющая сталь A2 1.4301 (AISI 304)   |  |
| BSS-12       | 6901321  | Кронштейн для гладких и резьбовых цилиндрических приборов; материал: Полипропилен   |  |