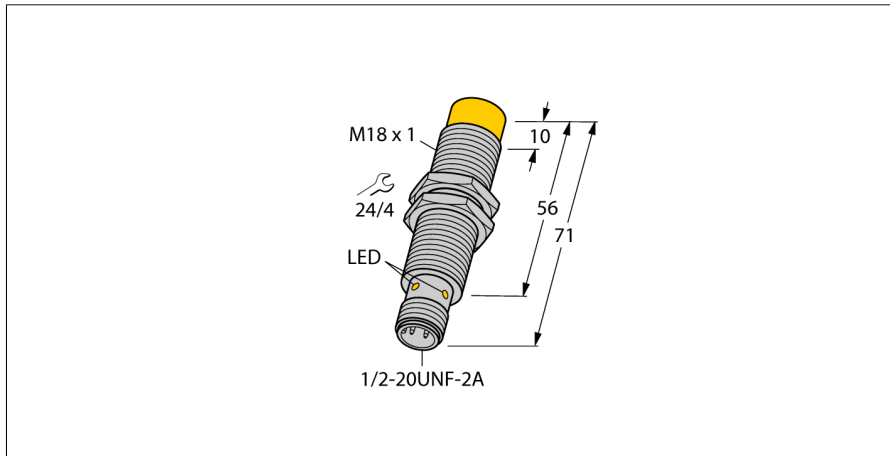


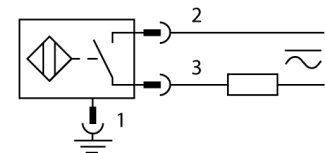
Индуктивный датчик NI12U-G18-ADZ30X2-B3331



- M18 × 1 цилиндр с резьбой
- Хромированная латунь
- коэффициент редукции 1 для всех металлов
- степень защиты IP68
- нечувствительность к внешним магнитным полям
- расширенный температурный диапазон
- высокая частота переключения
- 2-проводн. AC, 20...250 В AC
- 2-проводн. DC, 10...300 В DC
- нормально открытый
- разъем, 1/2"

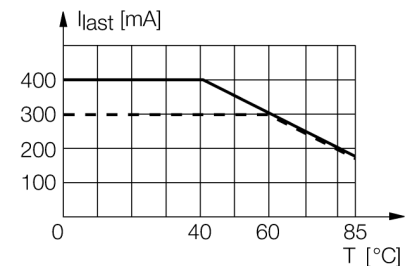
Тип	NI12U-G18-ADZ30X2-B3331
Идент. №	4281413
Номинальная дистанция срабатывания S_n	12 мм
Условия монтажа	Не заподлицо
Безопасное рабочее расстояние	$\leq (0,81 \times S_n)$ мм
повторяемость (стабильность) позиционирования	$\leq 2\%$ полн. шкалы
Температурный дрейф	$\leq \pm 10\%$
Гистерезис	$\leq \pm 15\%$, $\leq -25\text{ °C}$ v $\geq +70\text{ °C}$
Температура окружающей среды	$-30\text{...}+85\text{ °C}$
Рабочее напряжение	20...250В AC
Рабочее напряжение	10...300 В =
Номинальный рабочий ток (AC)	$\leq 400\text{ mA}$
Номинальный рабочий ток (DC)	$\leq 300\text{ mA}$
Частота	$\geq 50\text{...}\leq 60\text{ Гц}$
Остаточный ток	$\leq 1,7\text{ mA}$
Испытательное напряжение изоляции	$\leq 1,5\text{ кВ}$
Ток пиковой нагрузки	$\leq 3\text{ A}$ ($\leq 20\text{ мсек макс. } 5\text{ Гц}$)
Защита от короткого замыкания	да/ Автоблокировка
Падение напряжения при I_n	$\leq 6\text{ В}$
Защита от обрыва / обратной полярности	да/ Полный
Выходная функция	2-проводн., НО контакт
Минимальный рабочий ток I_n	$\geq 3\text{ mA}$
Частота переключения	0.01 кГц
Конструкция	Цилиндр с резьбой, M18 × 1
Размеры	71 мм
Материал корпуса	Металл, CuZn, Хромированный
Материал активной поверхности	пластмасса, PBT-GF30
Макс. момент затяжки гайки	25 Нм
Электрическое подключение	Разъемы, 1/2 дюйма
Вибростойкость	55 Гц (1 мм)
Ударопрочность	30 г (11 мс)
Степень защиты	IP67
Средняя наработка до отказа	874лет в соответствии с SN 29500-(Изд. 99) 40 °C
укомплектованное количество	1
Индикатор рабочего напряжения	светодиод,зел.
Индикация состояния переключения	светодиод, желтый

Схема подключения



Принцип действия

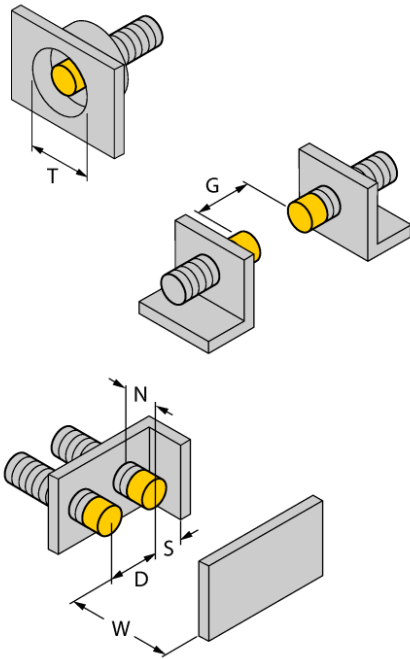
Индуктивные датчики обнаруживают металлические объекты без контакта и без износа. Датчики uprox® Factor 1 обладают существенными преимуществами благодаря запатентованной ферритовой многокатодной системе без сердечника. Они определяют все металлы на одинаковой дистанции срабатывания и невосприимчивы к воздействию магнитных полей.



**Индуктивный датчик
NI12U-G18-ADZ30X2-B3331**

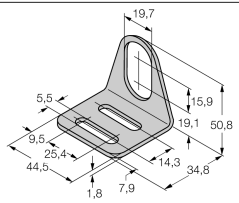
Расстояние D	3 x B
Расстояние W	3 x Sn
Расстояние T	3 x B
Расстояние S	1.5 x B
Расстояние G	6 x Sn
Расстояние N	2 x Sn

Диаметр активной области B Ø 18 мм



**Индуктивный датчик
NI12U-G18-ADZ30X2-B3331**

Аксессуары

Наименование	Идент. №		Чертеж с размерами
MW-18	6945004	Кронштейн для резьбовых цилиндров; материал: Нержавеющая сталь A2 1.4301 (AISI 304)	
BSS-18	6901320	Кронштейн для гладких и резьбовых цилиндрических приборов; материал: Полипропилен	