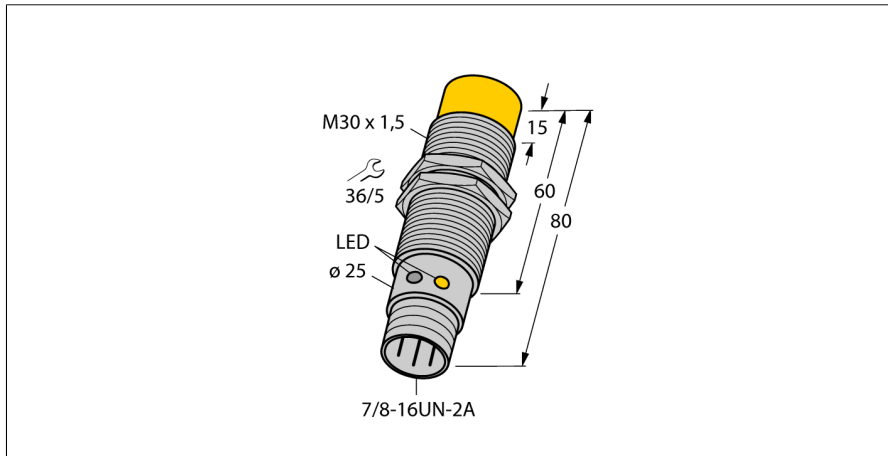


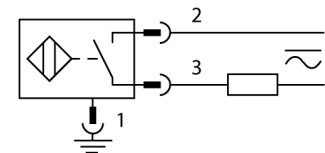
**Индуктивный датчик  
NI20U-G30-ADZ30X2-B1131**



- цилиндр с резьбой, М30 х 1.5
- Хромированная латунь
- коэффициент редукции 1 для всех металлов
- степень защиты IP68
- нечувствительность к внешним магнитным полям
- расширенный температурный диапазон
- высокая частота переключения
- 2-проводн. АС, 20...250 В АС
- 2-проводн. DC, 10...300 В DC
- нормально открытый
- разъем, 7/8"

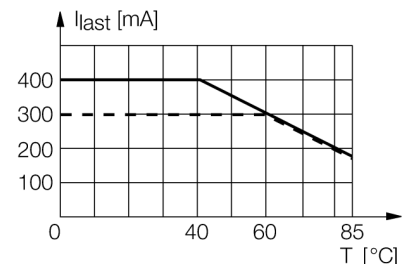
Тип	NI20U-G30-ADZ30X2-B1131
Идент. №	4281812
<b>Номинальная дистанция срабатывания S<sub>n</sub></b>	20 мм
Условия монтажа	Не заподлицо
Безопасное рабочее расстояние	≤ (0,81 × S <sub>n</sub> ) мм
повторяемость (стабильность) позиционирования	≤ 2 % полн. шкалы
Температурный дрейф	≤ ± 10 %
Гистерезис	≤ ± 15 %, ≤ -25 °C v ≥ +70 °C
Температура окружающей среды	3...15 % -30...+85 °C
<b>Рабочее напряжение</b>	20...250В АС
Рабочее напряжение	10...300 В =
Номинальный рабочий ток (АС)	≤ 400 мА
Номинальный рабочий ток (DC)	≤ 300 мА
Частота	≥ 50...≤ 60 Гц
Остаточный ток	≤ 1.7 мА
Испытательное напряжение изоляции	≤ 1.5 кВ
Ток пиковой нагрузки	≤ 3 А (≤ 20 мсек макс. 5 Гц)
Защита от короткого замыкания	да/ Автоблокировка
Падение напряжения при I <sub>v</sub>	≤ 6 В
Защита от обрыва / обратной полярности	да/ Полный
Выходная функция	2-проводн., НО контакт
Минимальный рабочий ток I <sub>v</sub>	≥ 3 мА
Частота переключения	0.01 кГц
<b>Конструкция</b>	Цилиндр с резьбой, М30 × 1,5
Размеры	80 мм
Материал корпуса	Металл, CuZn, Хромированный
Материал активной поверхности	пластмасса, ПБТ
Макс. момент затяжки гайки	75 Нм
Электрическое подключение	Разъемы, 7/8 дюйма
Вибростойкость	55 Гц (1 мм)
Ударопрочность	30 г (11 мс)
Степень защиты	IP67
Средняя наработка до отказа	874лет в соответствии с SN 29500-(Изд. 99) 40 °C
укомплектованное количество	1
<b>Индикатор рабочего напряжения</b>	светодиод,зел.
Индикация состояния переключения	светодиод, желтый

**Схема подключения**



**Принцип действия**

Индуктивные датчики обнаруживают металлические объекты без контакта и без износа. Датчики uprox® Factor 1 обладают существенными преимуществами благодаря запатентованной ферритовой многокатущечной системе без сердечника. Они определяют все металлы на одинаковой дистанции срабатывания и невосприимчивы к воздействию магнитных полей.



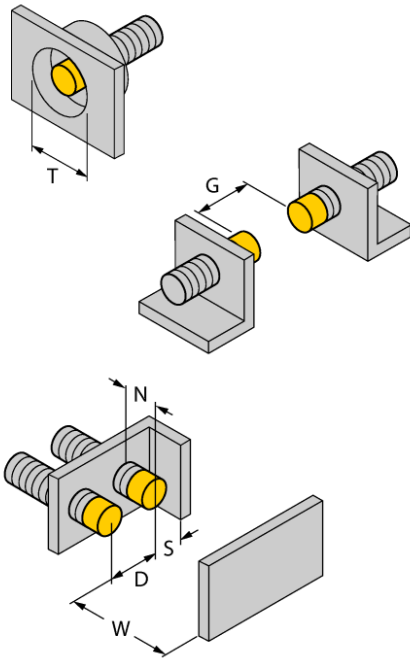
**Индуктивный датчик  
NI20U-G30-ADZ30X2-B1131**

---

Расстояние D	3 x B
Расстояние W	3 x Sn
Расстояние T	3 x B
Расстояние S	1.5 x B
Расстояние G	6 x Sn
Расстояние N	2 x Sn

---

Диаметр активной области B                    Ø 30 мм



# Индуктивный датчик NI20U-G30-ADZ30X2-B1131

## Аксессуары

Наименование	Идент. №		Чертеж с размерами
QM-30	6945103	Зажим-фиксатор для быстрой установки; материал: хромированная латунь, внешняя резьба M36 x 1.5 Обратите внимание: Расстояние срабатывания датчиков приближения может сокращаться при использовании зажимов для быстрого монтажа.	
BST-30B	6947216	Зажим для резьбовых приборов, с жесткой фиксацией; материал: ПА6	
MW-30	6945005	Кронштейн для резьбовых цилиндров; материал: Нержавеющая сталь A2 1.4301 (AISI 304)	
BSS-30	6901319	Кронштейн для гладких и резьбовых цилиндрических приборов; материал: Полипропилен	