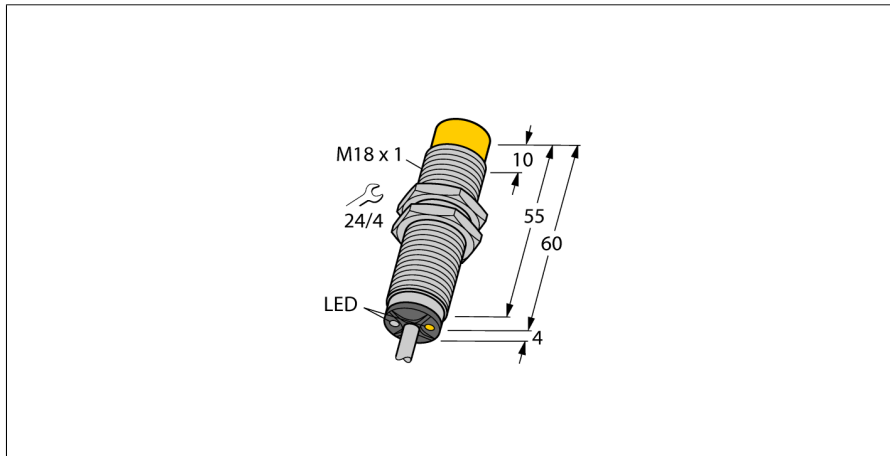


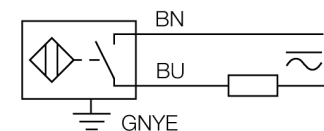
Индуктивный датчик NI12U-M18-ADZ30X2



- Цилиндр с резьбой, M18 x 1
- Хромированная латунь
- коэффициент редукции 1 для всех металлов
- степень защиты IP68
- нечувствительность к внешним магнитным полям
- расширенный температурный диапазон
- высокая частота переключения
- 2-проводн. AC, 20...250 В AC
- 2-проводн. DC, 10...300 В DC
- нормально открытый
- кабельное соединение

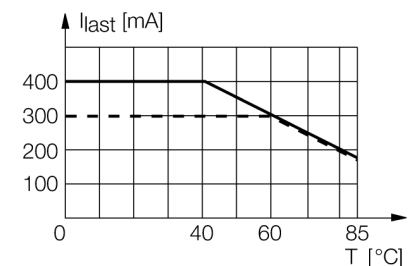
| | |
|--|---|
| Тип | NI12U-M18-ADZ30X2 |
| Идент. № | 4282410 |
| Номинальная дистанция срабатывания S_n | 12 мм |
| Условия монтажа | Не заподлицо |
| Безопасное рабочее расстояние | $\leq (0,81 \times S_n)$ мм |
| повторяемость (стабильность) позиционирования | $\leq 2\%$ полн. шкалы |
| Температурный дрейф | $\leq \pm 10\%$ |
| Гистерезис | $\leq \pm 15\%$, $\leq -25\text{ }^\circ\text{C}$ v $\geq +70\text{ }^\circ\text{C}$ |
| Температура окружающей среды | -30...+85 °C |
| Рабочее напряжение | 20...250В AC |
| Рабочее напряжение | 10...300 В = |
| Номинальный рабочий ток (AC) | ≤ 400 мА |
| Номинальный рабочий ток (DC) | ≤ 300 мА |
| Частота | $\geq 50... \leq 60$ Гц |
| Остаточный ток | ≤ 1.7 мА |
| Испытательное напряжение изоляции | ≤ 1.5 кВ |
| Ток пиковой нагрузки | ≤ 3 А (≤ 20 мсек макс. 5 Гц) |
| Защита от короткого замыкания | да/ Автоблокировка |
| Падение напряжения при I_n | ≤ 6 В |
| Защита от обрыва / обратной полярности | да/ Полный |
| Выходная функция | 2-проводн., НО контакт |
| Минимальный рабочий ток I_n | ≥ 3 мА |
| Частота переключения | 0.01 кГц |
| Конструкция | Цилиндр с резьбой, M18 x 1 |
| Размеры | 65 мм |
| Материал корпуса | Металл, CuZn, Хромированный |
| Материал активной поверхности | пластмасса, ПБТ |
| Колпачок | пластмасса, EPTR |
| Макс. момент затяжки гайки | 25 Нм |
| Электрическое подключение | Кабели |
| Качество кабеля | 5.2 мм, LifYY, ПВХ, 2 |
| Поперечное сечение кабеля | 3x0.5 мм ² |
| Вибростойкость | 55 Гц (1 мм) |
| Ударопрочность | 30 г (11 мс) |
| Степень защиты | IP67 |
| Средняя наработка до отказа | 874лет в соответствии с SN 29500-(Изд. 99) 40 °C |
| укомплектованное количество | 1 |
| Индикатор рабочего напряжения | светодиод,зел. |
| Индикация состояния переключения | светодиод, желтый |

Схема подключения



Принцип действия

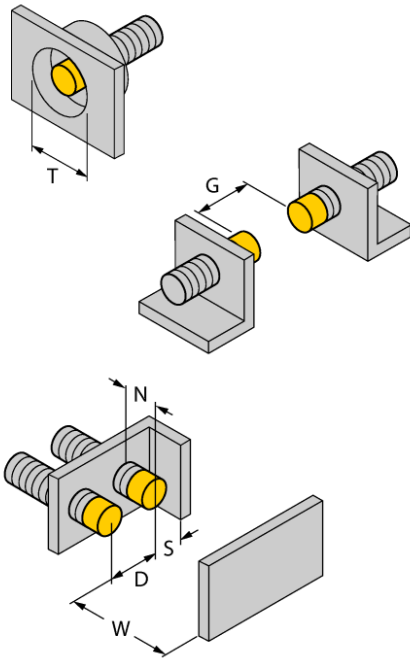
Индуктивные датчики обнаруживают металлические объекты без контакта и без износа. Датчики *uprox*® Factor 1 обладают существенными преимуществами благодаря запатентованной ферритовой многокатущечной системе без сердечника. Они определяют все металлы на одинаковой дистанции срабатывания и невосприимчивы к воздействию магнитных полей.



**Индуктивный датчик
NI12U-M18-ADZ30X2**

| | |
|--------------|---------|
| Расстояние D | 3 x B |
| Расстояние W | 3 x Sn |
| Расстояние T | 3 x B |
| Расстояние S | 1.5 x B |
| Расстояние G | 6 x Sn |
| Расстояние N | 2 x Sn |

Диаметр активной области B Ø 18 мм



**Индуктивный датчик
NI12U-M18-ADZ30X2**

Аксессуары

| Наименование | Идент. № | | Чертеж с размерами |
|--------------|----------|---|--------------------|
| BST-18B | 6947214 | Зажим для резьбовых приборов, с жесткой фиксацией; материал: ПА6 | |
| QM-18 | 6945102 | Зажим-фиксатор для быстрой установки; материал: хромированная латунь, внешняя резьба M24 x 1.5. Обратите внимание: Расстояние срабатывания датчиков приближения может сокращаться при использовании зажимов для быстрого монтажа. | |
| MW-18 | 6945004 | Кронштейн для резьбовых цилиндров; материал: Нержавеющая сталь A2 1.4301 (AISI 304) | |
| BSS-18 | 6901320 | Кронштейн для гладких и резьбовых цилиндрических приборов; материал: Полипропилен | |