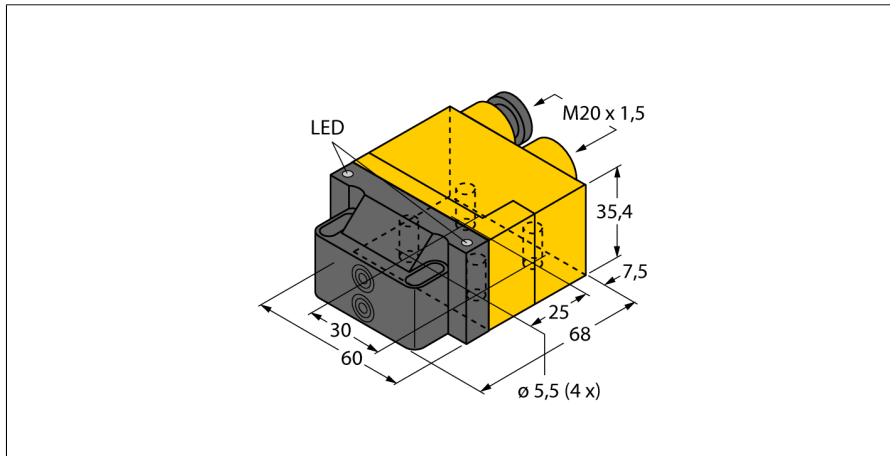


# Индуктивный датчик

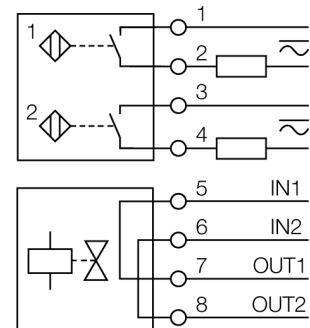
## Сдвоенный датчик для приводов вращения

### NI4-DSU26TC- 2ADZ30X2



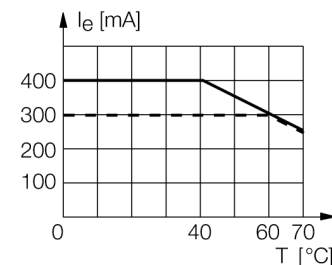
- прямоугольный, тип корпуса DSU26
- пластмасса, PP-GF30-VO
- 2 выхода для мониторинга положения приводов вращения
- Монтаж на любой стандартный привод
- 4-проводн. AC, 20...250 В AC
- 4-проводн. DC, 10...300 В DC
- 2 х нормально открытый
- терминальная коробка

#### Схема подключения



#### Принцип действия

Индуктивные датчики разработаны для бесконтактного (без износа) детектирования металлических объектов. Сдвоенные датчики разработаны специально для детектирования положения приводов вращения. Они сочетают надежность бесконтактных индуктивных датчиков с гибкостью модулярной системы корпусов.

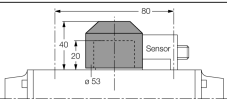
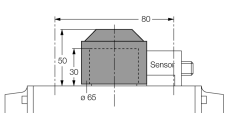


<b>Тип</b>	NI4-DSU26TC- 2ADZ30X2
<b>Идент. №</b>	4290004
<b>Номинальная дистанция срабатывания S<sub>n</sub></b>	4 мм
<b>Условия монтажа</b>	Не заподлицо
<b>Корректировочные коэффициенты</b>	St37 = 1; Al = 0.3; нерж. сталь = 0.7; Ms = 0.4
<b>повторяемость (стабильность) позиционирования</b>	≤ 2 % полн. шкалы
<b>Температурный дрейф</b>	≤ ± 10 %
<b>Гистерезис</b>	3...15 %
<b>Температура окружающей среды</b>	-25...+70 °C
<b>Рабочее напряжение</b>	20...250В AC
<b>Рабочее напряжение</b>	10...300 В =
<b>Номинальный рабочий ток (AC)</b>	≤ 400 мА
<b>Номинальный рабочий ток (DC)</b>	≤ 300 мА
<b>Частота</b>	≥ 50...≤ 60 Гц
<b>Остаточный ток</b>	≤ 1.7 мА
<b>Испытательное напряжение изоляции</b>	≤ 1.5 кВ
<b>Ток пиковой нагрузки</b>	≤ 3 А (≤ 20 мсек макс. 5 Гц)
<b>Защита от короткого замыкания</b>	да/ Автоблокировка
<b>Падение напряжения при I<sub>e</sub></b>	≤ 6 В
<b>Защита от обрыва / обратной полярности</b>	да/ Полный
<b>Выходная функция</b>	4-проводн., 2 × НО контакта
<b>Минимальный рабочий ток I<sub>e</sub></b>	≥ 3 мА
<b>Контроль вентиля</b>	≤ 2,5 А / ≤ 250 В
<b>Частота переключения</b>	0.02 кГц
<b>Конструкция</b>	сдвоенный датчик для позиционеров клапанов, DSU26
<b>Размеры</b>	68 x 60 x 35.4 мм
<b>Материал корпуса</b>	Пластмасса, PP-GF30, Желтый
<b>Материал активной поверхности</b>	пластмасса, PP-GF30, черн.
<b>Электрическое подключение</b>	Клемная коробка
<b>Прижимная способность</b>	≤ 2.5 мм <sup>2</sup>
<b>Вибростойкость</b>	55 Гц (1 мм)
<b>Ударопрочность</b>	30 г (11 мс)
<b>Степень защиты</b>	IP67
<b>Средняя наработка до отказа</b>	2283лет в соответствии с SN 29500-(Изд. 99) 40 °C
<b>Индикация состояния переключения</b>	2 х светодиод, желтый / красный
<b>В объем поставки включены:</b>	2 кабельных уплотнителя (черн.), 1 заглушка

**Индуктивный датчик**  
**Сдвоенный датчик для приводов вращения**  
**NI4-DSU26TC- 2ADZ30X2**

**Индуктивный датчик**  
**Сдвоенный датчик для приводов вращения**  
**NI4-DSU26TC- 2ADZ30X2**

**Аксессуары**

Наименование	Идент. №		Чертеж с размерами
BTS-DSC26-EB1	6900222	Монтажный набор (с мишенью) для сдвоенных датчиков; выход вкл. в конечном положении; расположение отверстий на фланце 80 x 30 мм и 130 x 30 мм; высота вала 20 мм / макс. Ø 35 мм	
BTS-DSC26-EB2	6900223	Монтажный набор (с мишенью) для сдвоенных датчиков; выход вкл. в конечном положении; расположение отверстий на фланце 80 x 30 мм и 130 x 30 мм; высота вала 30 мм / макс. Ø 50 мм	
BTS-DSC26-EB3	6900224	Монтажный набор (с мишенью) для сдвоенных датчиков; выход вкл. в конечном положении; расположение отверстий на фланце 30 x 130 мм; вал высотой 30 мм / макс. Ø 85 мм	