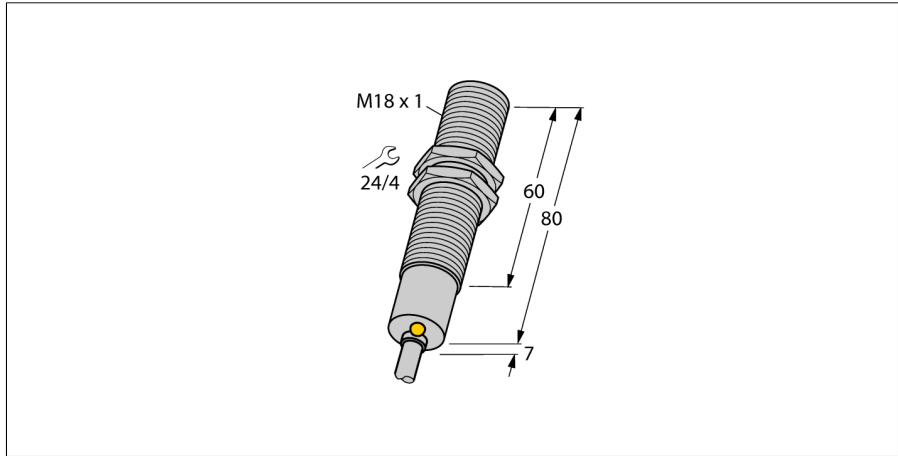
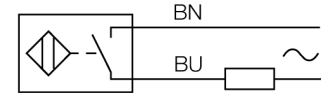


Индуктивный датчик с расширенным диапазоном температуры BI5-M18-AZ3X/S120



- Цилиндр с резьбой, M18 x 1
- Хромированная латунь
- для температуры до +120°C
- 2-проводной AC, 20...250 В AC
- нормально открытый
- кабельное соединение

Схема подключения

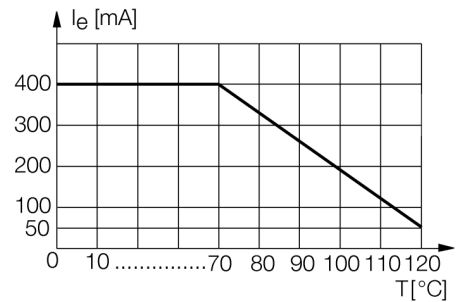


Принцип действия

Индуктивные датчики разработаны для бесконтактного (без износа) детектирования металлических объектов. Для этого используют высокочастотное электромагнитное AC поле, взаимодействующее с мишенью. В индуктивных датчиках это поле генерируют при помощи LC резонансного контура с катушкой с ферритовым сердечником.

Специальные версии индуктивных датчиков могут использоваться при температуре от -60°C до +250°C.

Отклонение от номинальных параметров

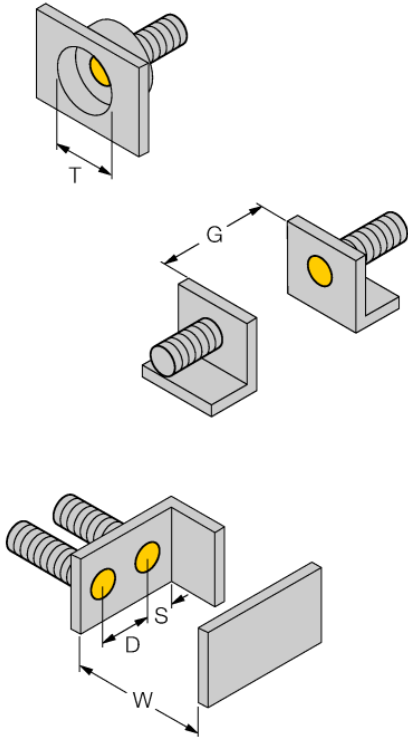


Тип	BI5-M18-AZ3X/S120
Идент. №	4310410
Special version	S120 = верхний предел температуры 120 °C
Номинальная дистанция срабатывания Sn	5 мм
Условия монтажа	Заподлицо
Безопасное рабочее расстояние	≤ (0,81 x Sn) мм
Корректировочные коэффициенты	St37 = 1; Al = 0.3; нерж. сталь = 0.7; Ms = 0.4
Повторяемость (стабильность) позиционирования	≤ 2 % полн. шкалы
Температурный дрейф	≤ ± 10 % ≤ ± 20 %, ≥ +70 °C
Гистерезис	3... 15 %
Температура окружающей среды	-25...+120 °C
Рабочее напряжение	20...250В AC
Номинальный рабочий ток (AC)	≤ 400 мА
Частота	≥ 50...≤ 60 Гц
Остаточный ток	≤ 1.7 мА
Испытательное напряжение изоляции	≤ 1.5 кВ
Ток пиковой нагрузки	≤ 8 А (≤ 10 мсек макс. 5 Гц)
Падение напряжения при I _e	≤ 6 В
Выходная функция	2-проводн., НО контакт
Минимальный рабочий ток I _e	≥ 3 мА
Частота переключения	0.02 кГц
Конструкция	Цилиндр с резьбой, M18 × 1
Размеры	87 мм
Материал корпуса	Металл, CuZn, Хромированный
Материал активной поверхности	пластмасса, PA12-GF30
Колпачок	пластмасса, EPTR
Макс. момент затяжки гайки	25 Нм
Электрическое подключение	Кабели
Качество кабеля	6 мм, SiHSi, Силикон, 2
Поперечное сечение кабеля	3x0.75 мм ²
Вибростойкость	55 Гц (1 мм)
Ударопрочность	30 г (11 мс)
Степень защиты	IP67
укомплектованное количество	1
Индикация состояния переключения	светодиод, желтый

Индуктивный датчик с расширенным диапазоном температуры BI5-M18-AZ3X/S120

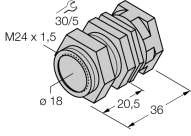
Расстояние D	2 x B
Расстояние W	3 x Sn
Расстояние T	3 x B
Расстояние S	1.5 x B
Расстояние G	6 x Sn

Диаметр активной области B \varnothing 18 мм



**Индуктивный датчик
с расширенным диапазоном температуры
BI5-M18-AZ3X/S120**

Аксессуары

Наименование	Идент. №		Чертеж с размерами
QM-18	6945102	Зажим-фиксатор для быстрой установки; материал: хромированная латунь, внешняя резьба M24 x 1.5 Обратите внимание: Расстояние срабатывания датчиков приближения может сокращаться при использовании зажимов для быстрого монтажа.	
MW-18	6945004	Кронштейн для резьбовых цилиндров; материал: Нержавеющая сталь A2 1.4301 (AISI 304)	