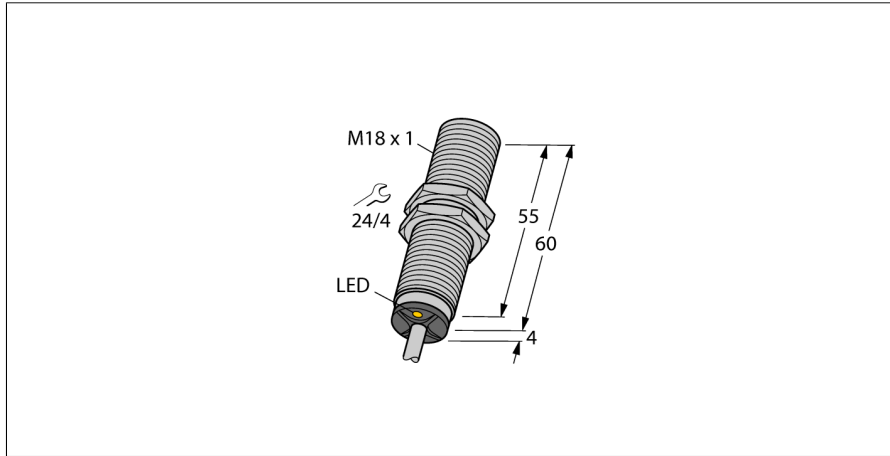
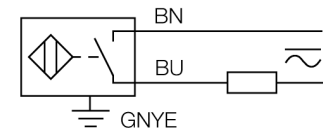


## Индуктивный датчик BI5-M18-AZ3X



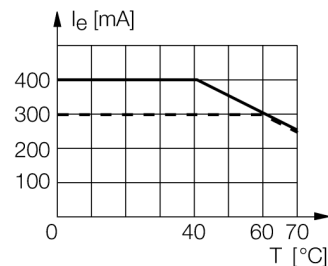
- Цилиндр с резьбой, M18 x 1
- Хромированная латунь
- 2-проводн. AC, 20...250 В AC
- 2-проводн. DC, 10...300 В DC
- нормально открытый
- кабельное соединение

### Схема подключения



### Принцип действия

Индуктивные датчики обнаруживают металлические объекты без контакта и без износа. Для этого используется высокочастотное электромагнитное AC поле взаимодействующее с мишенью. Индуктивные датчики генерируют данное поле с помощью RLC цепи с ферритовой катушкой.



Тип	BI5-M18-AZ3X
Идент. №	43104
<b>Номинальная дистанция срабатывания Sn</b>	5 мм
Условия монтажа	Заподлицо
Безопасное рабочее расстояние	≤ (0,81 x Sn) мм
Корректировочные коэффициенты	St37 = 1; Al = 0.3; нерж. сталь = 0.7; Ms = 0.4
повторяемость (стабильность) позиционирования	≤ 2 % полн. шкалы
Температурный дрейф	≤ ± 10 %
Гистерезис	3...15 %
Температура окружающей среды	-25...+70 °C
<b>Рабочее напряжение</b>	20...250В AC
Рабочее напряжение	10...300 В =
Номинальный рабочий ток (AC)	≤ 400 мА
Номинальный рабочий ток (DC)	≤ 300 мА
Частота	≥ 50...≤ 60 Гц
Остаточный ток	≤ 1.7 мА
Испытательное напряжение изоляции	≤ 1.5 кВ
Ток пиковой нагрузки	≤ 8 А (≤ 10 мсек макс. 5 Гц)
Падение напряжения при Ie	≤ 6 В
Выходная функция	2-проводн., НО контакт
Минимальный рабочий ток Ie	≥ 3 мА
Частота переключения	0.02 кГц
<b>Конструкция</b>	Цилиндр с резьбой, M18 × 1
Размеры	64 мм
Материал корпуса	Металл, CuZn, Хромированный
Материал активной поверхности	пластмасса, PA12-GF30
Колпачок	пластмасса, EPTR
Макс. момент затяжки гайки	25 Нм
Электрическое подключение	Кабели
Качество кабеля	5.2 мм, LiFYY, ПВХ, 2
Поперечное сечение кабеля	3x0.5 мм <sup>2</sup>
Вибростойкость	55 Гц (1 мм)
Ударопрочность	30 г (11 мс)
Степень защиты	IP67
Средняя наработка до отказа	2283лет в соответствии с SN 29500-(Изд. 99) 40 °C
<b>Индикация состояния переключения</b>	светодиод, красный

## Индуктивный датчик BI5-M18-AZ3X

Расстояние D	2 x B
Расстояние W	3 x Sn
Расстояние T	3 x B
Расстояние S	1.5 x B
Расстояние G	6 x Sn

Диаметр активной области B                     $\varnothing$  18 мм



# Индуктивный датчик BI5-M18-AZ3X

## Аксессуары

Наименование	Идент. №		Чертеж с размерами
BST-18B	6947214	Зажим для резьбовых приборов, с жесткой фиксацией; материал: ПА6	
QM-18	6945102	Зажим-фиксатор для быстрой установки; материал: хромированная латунь, внешняя резьба M24 x 1.5. Обратите внимание: Расстояние срабатывания датчиков приближения может сокращаться при использовании зажимов для быстрого монтажа.	
MW-18	6945004	Кронштейн для резьбовых цилиндров; материал: Нержавеющая сталь A2 1.4301 (AISI 304)	
BSS-18	6901320	Кронштейн для гладких и резьбовых цилиндрических приборов; материал: Полипропилен	