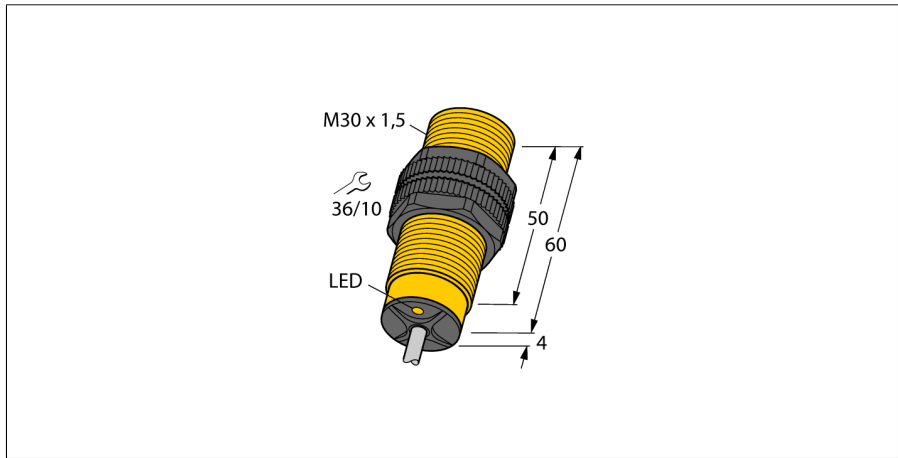
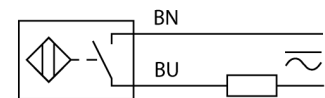


Индуктивный датчик с расширенным диапазоном температуры BI10-S30-AZ3X/S97



- цилиндр с резьбой, M30 x 1.5
- пластмасса, PA12-GF30
- для температуры до -40°C
- 2-проводн. AC, 20...250 В AC
- 2-проводн. DC, 10...300 В DC
- нормально открытый
- кабельное соединение

Схема подключения

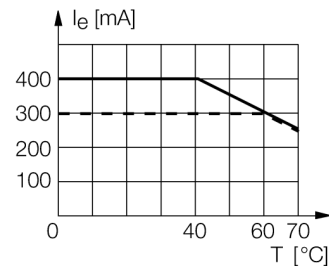


| | |
|---|---|
| Тип | BI10-S30-AZ3X/S97 |
| Идент. № | 4355421 |
| Номинальная дистанция срабатывания S_n | 10 мм |
| Условия монтажа | Заподлицо |
| Безопасное рабочее расстояние | ≤ (0,81 x S _n) мм |
| Корректировочные коэффициенты | St37 = 1; Al = 0.3; нерж. сталь = 0.7; Ms = 0.4 |
| повторяемость (стабильность) позиционирования | ≤ 2 % полн. шкалы |
| Температурный дрейф | ≤ ± 10 % ≤ ± 20 %, ≤ -25 °C |
| Гистерезис | 3...15 % |
| Температура окружающей среды | -40...+70 °C |
| Рабочее напряжение | 20...250В AC |
| Рабочее напряжение | 10...300 В = |
| Номинальный рабочий ток (AC) | ≤ 400 мА |
| Номинальный рабочий ток (DC) | ≤ 300 мА |
| Частота | ≥ 50...≤ 60 Гц |
| Остаточный ток | ≤ 1.7 мА |
| Испытательное напряжение изоляции | ≤ 1.5 кВ |
| Ток пиковой нагрузки | ≤ 8 А (≤ 10 мсек макс. 5 Гц) |
| Падение напряжения при I_e | ≤ 6 В |
| Выходная функция | 2-проводн., НО контакт |
| Минимальный рабочий ток I_e | ≥ 3 мА |
| Частота переключения | 0.02 кГц |
| Конструкция | Цилиндр с резьбой, M30 × 1,5 |
| Размеры | 64 мм |
| Материал корпуса | Пластмасса, PA12-GF30 |
| Материал активной поверхности | пластмасса, PA12-GF30 |
| Колпачок | пластмасса, EPTR |
| Макс. момент затяжки гайки | 5 Нм |
| Электрическое подключение | Кабели |
| Качество кабеля | 5.2 мм, SiHSi, Силикон, 2 |
| Поперечное сечение кабеля | 2x0.5 мм ² |
| Вибростойкость | 55 Гц (1 мм) |
| Ударопрочность | 30 г (11 мс) |
| Степень защиты | IP67 |
| Средняя наработка до отказа | 2283лет в соответствии с SN 29500-(Изд. 99) 40 °C |
| Индикация состояния переключения | светодиод, красный |

Принцип действия

Индуктивные датчики разработаны для бесконтактного (без износа) детектирования металлических объектов. Для этого используют высокочастотное электромагнитное AC поле, взаимодействующее с мишенью. В индуктивных датчиках это поле генерируют при помощи LC резонансного контура с катушкой с ферритовым сердечником.

Специальные версии индуктивных датчиков могут использоваться при температуре от -60°C до +250°C.



**Индуктивный датчик
с расширенным диапазоном температуры
BI10-S30-AZ3X/S97**

| | |
|-----------------------------------|----------------|
| Расстояние D | 2 x B |
| Расстояние W | 3 x Sn |
| Расстояние T | 3 x B |
| Расстояние S | 1.5 x B |
| Расстояние G | 6 x Sn |
| Диаметр активной области B | Ø 30 мм |



Индуктивный датчик с расширенным диапазоном температуры BI10-S30-AZ3X/S97

Аксессуары

| Наименование | Идент. № | | Чертеж с размерами |
|--------------|----------|--|--------------------|
| QM-30 | 6945103 | Зажим-фиксатор для быстрой установки; материал: хромированная латунь, внешняя резьба M36 x 1.5 Обратите внимание: Расстояние срабатывания датчиков приближения может сокращаться при использовании зажимов для быстрого монтажа. | |
| BST-30B | 6947216 | Зажим для резьбовых приборов, с жесткой фиксацией; материал: ПА6 | |
| MW-30 | 6945005 | Кронштейн для резьбовых цилиндров; материал: Нержавеющая сталь A2 1.4301 (AISI 304) | |
| BSS-30 | 6901319 | Кронштейн для гладких и резьбовых цилиндрических приборов; материал: Полипропилен | |