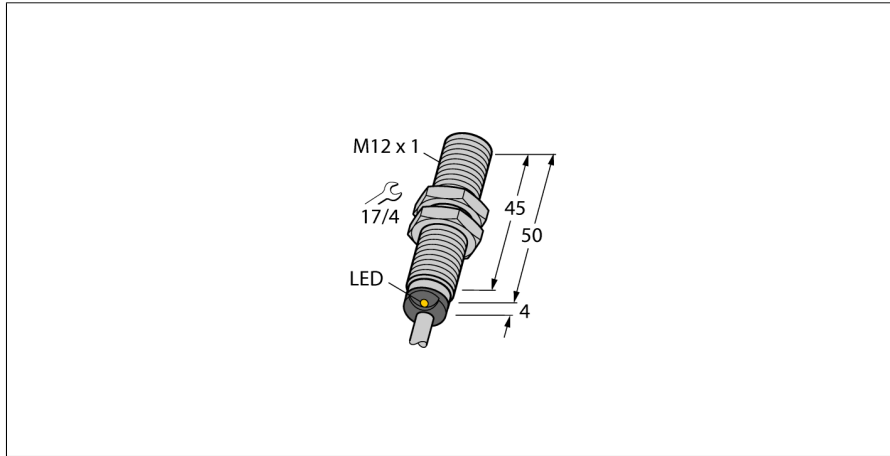
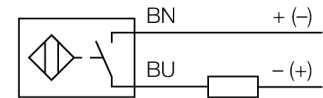


## Индуктивный датчик BI3-M12-AD4X



- M12 × 1 резьбовой цилиндр
- Хромированная латунь
- 2-проводной DC, 10...65 VDC
- нормально открытый
- кабельное соединение

### Схема подключения



### Принцип действия

Индуктивные датчики обнаруживают металлические объекты без контакта и без износа. Для этого используется высокочастотное электромагнитное AC поле взаимодействующее с мишенью. Индуктивные датчики генерируют данное поле с помощью RLC цепи с ферритовой катушкой.

<b>Тип</b>	BI3-M12-AD4X
Идент. №	4405035
Ident-No (TUSA)	T4405035
<b>Основные данные</b>	
<b>Номинальная дистанция срабатывания <math>S_n</math></b>	3 мм
Условия монтажа	Заподлицо
Безопасное рабочее расстояние	$\leq (0,81 \times S_n)$ мм
Корректировочные коэффициенты	$St_{37} = 1; Al = 0.3; \text{нерж. сталь} = 0.7; Ms = 0.4$
повторяемость (стабильность) позиционирования	$\leq 2\%$ полн. шкалы
Температурный дрейф	$\leq \pm 10\%$
Гистерезис	1...15 %
Температура окружающей среды	-25...+70 °C
<b>Рабочее напряжение</b>	10...65 V =
Остаточная пульсация	$\leq 10\% U_{\text{н}}$
Номинальный рабочий ток (DC)	$\leq 100$ mA
Остаточный ток	$\leq 0.6$ mA
Испытательное напряжение изоляции	$\leq 0.5$ kV
Защита от короткого замыкания	да/ Циклический
Падение напряжения при $I_n$	$\leq 5$ V
Минимальный рабочий ток $I_n$	$\geq 3$ mA
Частота переключения	1 кГц
<b>Конструкция</b>	Цилиндр с резьбой, M12 × 1
Размеры	54 мм
Материал корпуса	Металл, CuZn, Хромированный
Материал активной поверхности	пластмасса, PA12-GF30
Колпачок	пластмасса, EPTR
Макс. момент затяжки гайки	10 Нм
Электрическое подключение	Кабели
Качество кабеля	5.2 мм, LifYY, ПВХ, 2
Поперечное сечение кабеля	2x0.34 мм <sup>2</sup>
Вибростойкость	55 Гц (1 мм)
Ударопрочность	30 г (11 мс)
Степень защиты	IP67
Средняя наработка до отказа	2283лет в соответствии с SN 29500-(Изд. 99) 40 °C
укомплектованное количество	1
<b>Индикация состояния переключения</b>	светодиод, желтый

**Индуктивный датчик  
BI3-M12-AD4X**

---

Расстояние D	24 мм
Расстояние W	3 x Sn
Расстояние T	3 x B
Расстояние S	1.5 x B
Расстояние G	6 x Sn

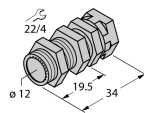
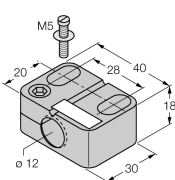
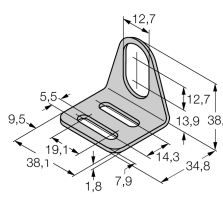
---

Диаметр активной области B                    Ø 12 мм



# Индуктивный датчик BI3-M12-AD4X

## Аксессуары

Наименование	Идент. №		Чертеж с размерами
QM-12	6945101	Зажим-фиксатор для быстрой установки; материал: хромированная латунь, внешняя резьба M16 x 1. Прим.: Расстояние срабатывания датчиков приближения может сокращаться при использовании зажимов для быстрого монтажа.	
BST-12B	6947212	Зажим для резьбовых приборов, с жесткой фиксацией; материал: ПА6	
MW-12	6945003	Кронштейн для резьбовых цилиндров; материал: Нержавеющая сталь A2 1.4301 (AISI 304)	
BSS-12	6901321	Кронштейн для гладких и резьбовых цилиндрических приборов; материал: Полипропилен	