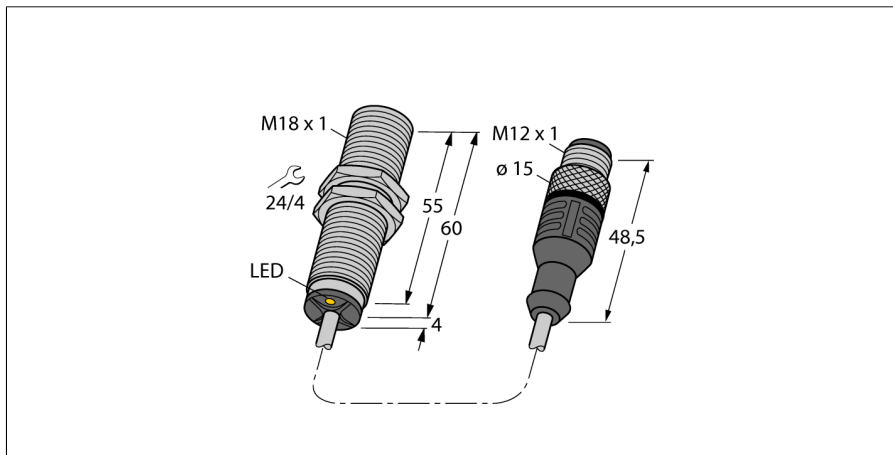
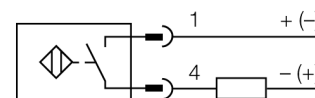


Индуктивный датчик BI5U-MT18M-AD4X-0.3-RS4.23/XOR



- Цилиндр с резьбой, M18 x 1
- Латунь, покрытие PTFE
- коэффициент редукции = 1
- невосприимчив к магнитным полям
- 2-проводн. DC, 10...65 В DC
- нормально открытый
- кабель с разъемом

Схема подключения



Тип	BI5U-MT18M-AD4X-0.3-RS4.23/XOR
Идент. №	4405049
Номинальная дистанция срабатывания S_n	5 мм
Условия монтажа	Заподлицо
Безопасное рабочее расстояние	$\leq (0,81 \times S_n)$ мм
повторяемость (стабильность) позиционирования	$\leq 2\%$ полн. шкалы
Температурный дрейф	$\leq \pm 10\%$ $\leq \pm 15\%$, $\leq -25\text{ °C}$ v $\geq +70\text{ °C}$
Гистерезис	3...20 %
Температура окружающей среды	-25...+70 °C
Рабочее напряжение	10...65 В =
Остаточная пульсация	$\leq 10\%$ U_{ss}
Номинальный рабочий ток (DC)	≤ 100 мА
Остаточный ток	$\leq 0,8$ мА
Испытательное напряжение изоляции	$\leq 0,5$ кВ
Защита от короткого замыкания	да/ Циклический
Падение напряжения при I_n	≤ 5 В
Минимальный рабочий ток I_n	≥ 3 мА
Частота переключения	0.01 кГц
Конструкция	Цилиндр с резьбой, M18 x 1
Размеры	64 мм
Материал корпуса	Металл, CuZn, Покрытие ПТФЭ
Материал активной поверхности	пластмасса, LCP, Покрытие PTFE
Материал стяжной гайки	металл, CuZn, никелирован.
Макс. момент затяжки гайки	15 Нм
Электрическое подключение	Кабель с разъемом, M12 x 1
Качество кабеля	5.2 мм, LifXX, ПВХ, 0.3
Поперечное сечение кабеля	2x0.34 мм ²
Вибростойкость	55 Гц (1 мм)
Ударопрочность	30 г (11 мс)
Степень защиты	IP68
Средняя наработка до отказа	874лет в соответствии с SN 29500-(Изд. 99) 40 °C
Индикация состояния переключения	светодиод, желтый

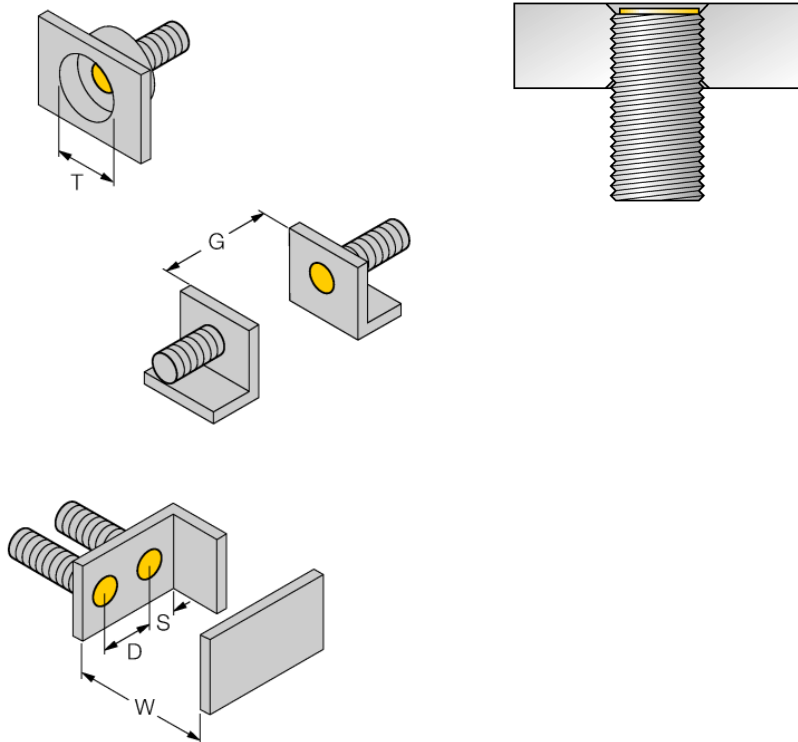
Принцип действия

Индуктивные датчики обнаруживают металлические объекты без контакта и без износа. За счет запатентованной бесферритовой 3-х катещечной системы, UproX®+ датчики имеют определенные преимущества в сравнении со стандартными индуктивными датчиками. Они отличаются высокой дистанцией срабатывания, максимальной гибкостью применения, надежной работоспособностью, а также универсальностью (могут использоваться в различных областях).

Индуктивный датчик BI5U-MT18M-AD4X-0.3-RS4.23/XOR

Расстояние D	36 мм
Расстояние W	3 x Sn
Расстояние T	3 x B
Расстояние S	1.5 x B
Расстояние G	6 x Sn

Диаметр активной области B Ø 18 мм



Все датчики с монтажом "заподлицо" *iproX*®+ резьбового цилиндрического типа также предусматривают возможность утопленного монтажа. Работоспособность гарантируется при вкручивании датчика на глубину половины витка резьбы.

Допускается применение изолирующих переключающих усилителей, так как двухпроводные датчики *iproX*®+ работают от низкого постоянного напряжения 8 В (с ограничением нагрузки 50 мА).

Датчики могут работать с удаленным вводом/выводом Turck BL20, В случае комбинирования датчиков с модулем BL20-4DI-NAMUR немедленно могут быть определены обрыв и КЗ.

Аксессуары

Наименование	Идент. №		Чертеж с размерами
BL20-4DI-NAMUR	6827212	4 цифровых входа соотв. EN 60947-5-6. Для датчиков NAMUR, обесточенные контакты или 2-проводн. датчики DC iprox®+.	
QMT-18	6945104	Зажим для быстрого монтажа со стопором; материал: латунь с покрытием PTFE, внешняя резьба M24 x 1,5. Примечание: При использовании кронштейнов для быстрого монтажа дистанция переключения датчиков приближения может снижаться.	
BST-18B	6947214	Зажим для резьбовых приборов, с жесткой фиксацией; материал: ПА6	
BSS-18	6901320	Кронштейн для гладких и резьбовых цилиндрических приборов; материал: Полипропилен	