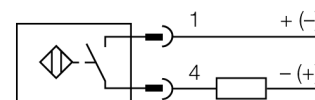


- Цилиндр с резьбой, M12 x 1
- Латунь, покрытие PTFE
- коэффициент редукции = 1
- невосприимчив к магнитным полям
- 2-проводной DC, 10...65 В DC
- нормально открытый
- разъем M12 x 1

Схема подключения



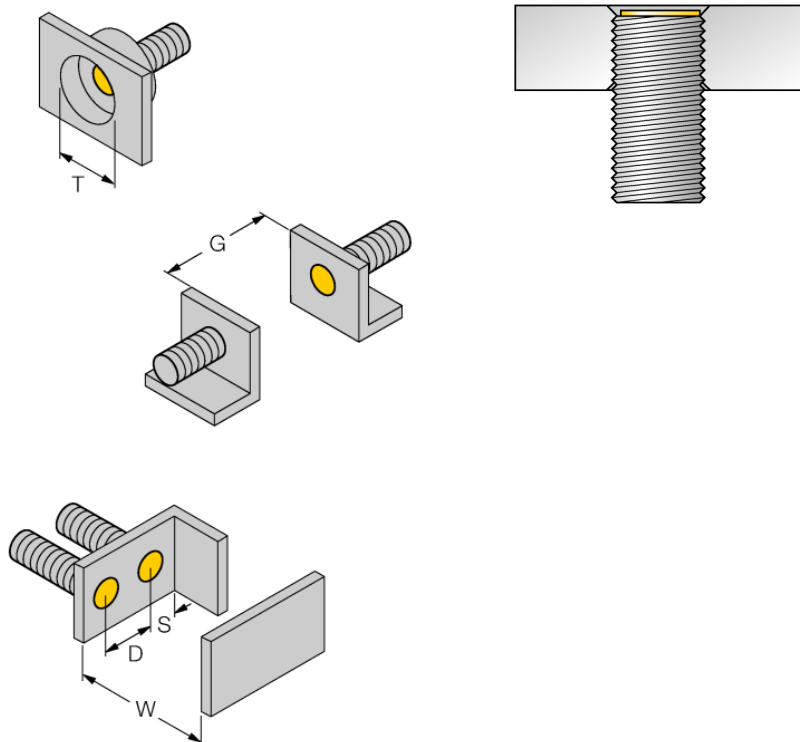
Тип	BI2U-MT12E-AD4X-H1144
Идент. №	4405061
Номинальная дистанция срабатывания S_n	2 мм
Условия монтажа	Заподлицо
Безопасное рабочее расстояние	$\leq (0,81 \times S_n)$ мм
повторяемость (стабильность) позиционирования	$\leq 2\%$ полн. шкалы
Температурный дрейф	$\leq \pm 10\%$
Гистерезис	3...20 %
Температура окружающей среды	0...+70 °C
Рабочее напряжение	10...65 В =
Остаточная пульсация	$\leq 10\% U_{ss}$
Номинальный рабочий ток (DC)	≤ 100 mA
Остаточный ток	$\leq 0,8$ mA
Испытательное напряжение изоляции	$\leq 0,5$ кВ
Защита от короткого замыкания	да/ Циклический
Падение напряжения при I_s	≤ 5 В
Минимальный рабочий ток I_s	≥ 3 mA
Частота переключения	0.01 кГц
Конструкция	Цилиндр с резьбой, M12 x 1
Размеры	62 мм
Материал корпуса	Металл, CuZn, Покрытие ПТФЭ
Материал активной поверхности	пластмасса, LCP, Покрытие PTFE
Колпачок	пластмасса, EPTR
Макс. момент затяжки гайки	7 Нм
Электрическое подключение	Разъемы, M12 x 1
Вибростойкость	55 Гц (1 мм)
Ударопрочность	30 г (11 мс)
Степень защиты	IP68
Средняя наработка до отказа	874лет в соответствии с SN 29500-(Изд. 99) 40 °C
укомплектованное количество	1
Индикация состояния переключения	светодиод, желтый

Принцип действия

Индуктивные датчики обнаруживают металлические объекты без контакта и без износа. За счет запатентованной бесферритовой 3-х катещечной системы, Uprox®+ датчики имеют определенные преимущества в сравнении со стандартными индуктивными датчиками. Они отличаются высокой дистанцией срабатывания, максимальной гибкостью применения, надежной работоспособностью, а также универсальностью (могут использоваться в различных областях).

Индуктивный датчик BI2U-MT12E-AD4X-H1144

Расстояние D	24 мм
Расстояние W	3 x Sn
Расстояние T	3 x B
Расстояние S	1.5 x B
Расстояние G	6 x Sn
<hr/>	
Диаметр активной области B	Ø 12 мм



Все датчики с монтажом "заподлицо" *iprox*®+ резьбового цилиндрического типа также предусматривают возможность утопленного монтажа. Работоспособность гарантируется при вкручивании датчика на глубину половины витка резьбы.

Аксессуары

Наименование	Идент. №		Чертеж с размерами
BL20-4DI-NAMUR	6827212	4 цифровых входа соотв. EN 60947-5-6. Для датчиков NAMUR, обесточенные контакты или 2-проводн. датчики DC iprox®+.	
BST-12B	6947212	Зажим для резьбовых приборов, с жесткой фиксацией; материал: ПА6	
QMT-12	6945106	Зажим для быстрого монтажа со стопором; материал: латунь с покрытием PTFE, внешняя резьба M16 x 1. Примечание: При использовании кронштейнов для быстрого монтажа дистанция переключения датчиков приближения может снижаться.	
BSS-12	6901321	Кронштейн для гладких и резьбовых цилиндрических приборов; материал: Полипропилен	