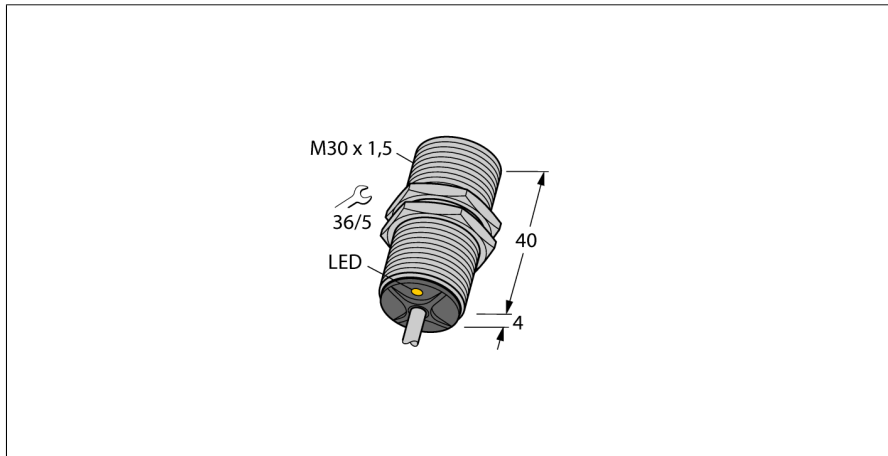
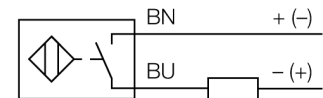


## Индуктивный датчик BI12-G30K-AD4X



- цилиндр с резьбой, M30 x 1.5
- короткая версия
- Хромированная латунь
- 2-проводной DC, 10...65 VDC
- нормально открытый
- кабельное соединение

### Схема подключения



### Принцип действия

Индуктивные датчики обнаруживают металлические объекты без контакта и без износа. Для этого используется высокочастотное электромагнитное AC поле взаимодействующее с мишенью. Индуктивные датчики генерируют данное поле с помощью RLC цепи с ферритовой катушкой.

|  |   |
|--|---|
| <b>Тип</b>   | BI12-G30K-AD4X                                    |
| Идент. №   | 4417010   |
| Ident-No (TUSA)  | T4417010  |
| <b>Основные данные</b>                                     |   |
| <b>Номинальная дистанция срабатывания <math>S_n</math></b> | 12 мм   |
| Условия монтажа  | Заподлицо   |
| Безопасное рабочее расстояние                              | $\leq (0,81 \times S_n)$ мм                       |
| Корректировочные коэффициенты                              | St37 = 1; Al = 0.3; нерж. сталь = 0.7; Ms = 0.4   |
| повторяемость (стабильность) позиционирования              | $\leq 2\%$ полн. шкалы                            |
| Температурный дрейф  | $\leq \pm 10\%$                                   |
| Гистерезис   | 1...15 %  |
| Температура окружающей среды                               | -25...+70 °C                                      |
| <b>Рабочее напряжение</b>                                  | 10...65 В =                                       |
| Остаточная пульсация                                       | $\leq 10\% U_{\text{н}}$                          |
| Номинальный рабочий ток (DC)                               | $\leq 100$ mA                                     |
| Остаточный ток   | $\leq 0.6$ mA                                     |
| Испытательное напряжение изоляции                          | $\leq 0.5$ kV                                     |
| Защита от короткого замыкания                              | да/ Циклический                                   |
| Падение напряжения при $I_n$                               | $\leq 5$ В  |
| Минимальный рабочий ток $I_n$                              | $\geq 3$ mA                                       |
| Частота переключения                                       | 0.5 кГц   |
| <b>Конструкция</b>   | Цилиндр с резьбой, M30 × 1,5                      |
| Размеры  | 44 мм   |
| Материал корпуса   | Металл, CuZn, Хромированный                       |
| Материал активной поверхности                              | пластмасса, PA12-GF30                             |
| Колпачок   | пластмасса, EPTR                                  |
| Макс. момент затяжки гайки                                 | 75 Нм   |
| Электрическое подключение                                  | Кабели  |
| Качество кабеля  | 5.2 мм, LifYY, ПВХ, 2                             |
| Поперечное сечение кабеля                                  | 2x0.34 мм <sup>2</sup>                            |
| Вибростойкость   | 55 Гц (1 мм)                                      |
| Ударопрочность   | 30 г (11 мс)                                      |
| Степень защиты   | IP67  |
| Средняя наработка до отказа                                | 2283лет в соответствии с SN 29500-(Изд. 99) 40 °C |
| <b>Индикация состояния переключения</b>                    | светодиод, желтый                                 |

**Индуктивный датчик  
BI12-G30K-AD4X**

---

|              |         |
|--------------|---------|
| Расстояние D | 2 x B   |
| Расстояние W | 3 x Sn  |
| Расстояние T | 3 x B   |
| Расстояние S | 1.5 x B |
| Расстояние G | 6 x Sn  |

---

Диаметр активной области B                     $\varnothing$  30 мм



# Индуктивный датчик BI12-G30K-AD4X

## Аксессуары

| Наименование | Идент. № |  | Чертеж с размерами |
|--------------|----------|--|--------------------|
| QM-30        | 6945103  | Зажим-фиксатор для быстрой установки; материал: хромированная латунь, внешняя резьба M36 x 1.5 Обратите внимание: Расстояние срабатывания датчиков приближения может сокращаться при использовании зажимов для быстрого монтажа. |                    |
| BST-30B      | 6947216  | Зажим для резьбовых приборов, с жесткой фиксацией; материал: ПА6   |                    |
| MW-30        | 6945005  | Кронштейн для резьбовых цилиндров; материал: Нержавеющая сталь A2 1.4301 (AISI 304)  |                    |
| BSS-30       | 6901319  | Кронштейн для гладких и резьбовых цилиндрических приборов; материал: Полипропилен  |                    |