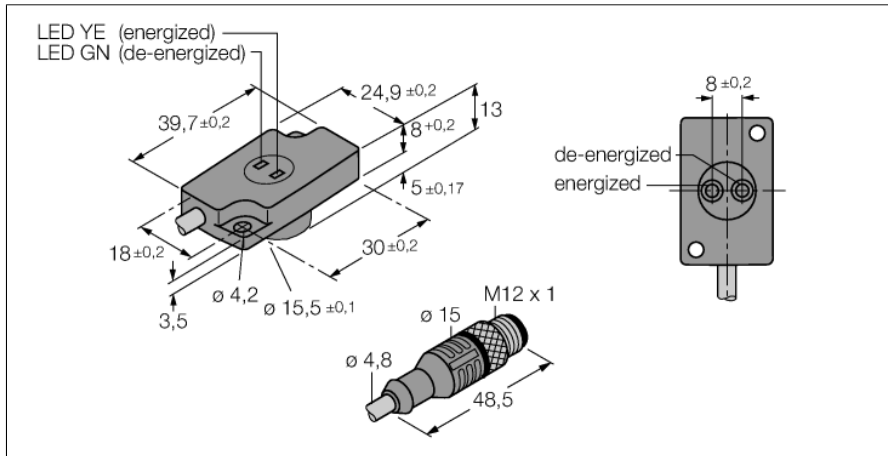


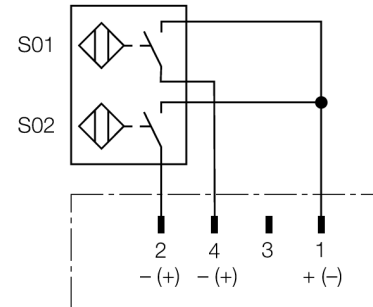
Индуктивный датчик (радиальный) Комплект мониторинга для сварочных клещей NI1.5-KSR13R-2AD4X2-0.2-RS4.4T/S34



- компактный механически закрепляемый монитор KSR13R с двумя датчиками и светодиодами
- радиальная активная поверхность
- пластмасса, PBT-GF20-V0, черн.
- монтажные отверстия с металлическими втулками
- кабель: облученный ПУР
- Устойчивость к магнитным полям (зона сварки), поля постоянного и переменного тока
- В соответствии со стандартом EN 60947-5-2
- В соответствии со стандартом EN 61000-4-3
- В соответствии со стандартом E03.75.020.N (7.2.6.1 CEM)
- Постоянный ток, 4-проводн., 10...65 В пост. тока
- 2 × НО контакта
- Штыревой разъем M12 × 1

Тип	NI1.5-KSR13R-2AD4X2-0.2-RS4.4T/S34
Идент. №	4430121
Special version	S34 = Датчики защищены от воздействия электромагнитных полей.
Номинальная дистанция срабатывания S_n	1.5 мм
Условия монтажа	Не заподлицо
Безопасное рабочее расстояние	$\leq (0,81 \times S_n)$ мм
Корректировочные коэффициенты	St37 = 1; Al = 0.3; нерж. сталь = 0.7; Ms = 0.4
Повторяемость (стабильность) позиционирования	$\leq 2\%$ полн. шкалы
Температурный дрейф	$\leq \pm 10\%$
Гистерезис	1...15 %
Температура окружающей среды	-25...+70 °C
Рабочее напряжение	10...65 В =
Остаточная пульсация	$\leq 10\% U_n$
Номинальный рабочий ток (DC)	≤ 100 мА
Остаточный ток	≤ 0.6 мА
Испытательное напряжение изоляции	≤ 0.5 кВ
Защита от короткого замыкания	да/ Циклический
Падение напряжения при I_n	≤ 5 В
Выходная функция	3-проводн., НО контакт, 2-проводн.
Минимальный рабочий ток I_n	≥ 3 мА
Частота переключения	для каждого датчика 0.25 кГц
Конструкция	Комплект мониторинга для разветвителей, KSR13
Размеры	40 x 25 x 13 мм
Материал корпуса	Металл, PBT-GF20-V0
Материал активной поверхности	пластмасса, ПБТ
Электрическое подключение	Разъемы, M12 x 1
Качество кабеля	4.8 мм, Оранжевый, D12YSL11X-OB, ПУР, 0.2
Поперечное сечение кабеля	4x0.34 мм ²
Вибростойкость	55 Гц (1 мм)
Ударопрочность	30 г (11 мс)
Степень защиты	IP67
Средняя наработка до отказа	2283лет в соответствии с SN 29500-(Изд. 99) 40 °C
укомплектованное количество	1
Индикация состояния переключения	2 x светодиод, зеленый / желтый

Схема подключения



Принцип действия

Индуктивные датчики разработаны для бесконтактного (без износа) детектирования металлических объектов. Для этого используют высокочастотное электромагнитное AC поле, взаимодействующее с мишенью. В индуктивных датчиках это поле генерируют при помощи LC резонансного контура с катушкой с ферритовым сердечником.

**Индуктивный датчик (радиальный)
Комплект мониторинга для сварочных клещей
NI1.5-KSR13R-2AD4X2-0.2-RS4.4T/S34**