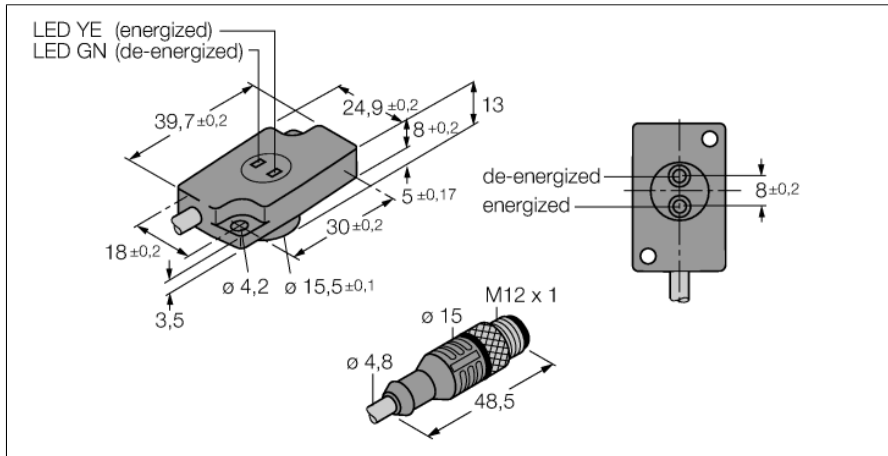


# Индуктивный датчик (аксиальный)

## Комплект мониторинга для сварочных клещей

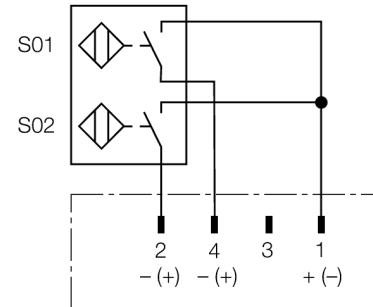
### NI1.5-KSR13A-2AD4X2-0.2-RS4.4T/S34



|   |   |
|---|---|
| Тип   | NI1.5-KSR13A-2AD4X2-0.2-RS4.4T/S34                            |
| Идент. №                                      | 4430122   |
| Special version                               | S34 = Датчики защищены от воздействия электромагнитных полей. |
| Номинальная дистанция срабатывания $S_n$      | 1.5 мм  |
| Условия монтажа                               | Не заподлицо  |
| Безопасное рабочее расстояние                 | $\leq (0,81 \times S_n)$ мм                                   |
| Корректировочные коэффициенты                 | St37 = 1; Al = 0.3; нерж. сталь = 0.7; Ms = 0.4               |
| Повторяемость (стабильность) позиционирования | $\leq 2\%$ полн. шкалы  |
| Температурный дрейф                           | $\leq \pm 10\%$   |
| Гистерезис                                    | 1...15 %  |
| Температура окружающей среды                  | -25...+70 °C  |
| Рабочее напряжение                            | 10...65 В =   |
| Остаточная пульсация                          | $\leq 10\% U_n$   |
| Номинальный рабочий ток (DC)                  | $\leq 100$ мА   |
| Остаточный ток                                | $\leq 0.6$ мА   |
| Испытательное напряжение изоляции             | $\leq 0.5$ кВ   |
| Защита от короткого замыкания                 | да/ Циклический   |
| Падение напряжения при $I_n$                  | $\leq 5$ В  |
| Выходная функция                              | 3-проводн., НО контакт, 2-проводн.                            |
| Минимальный рабочий ток $I_n$                 | $\geq 3$ мА   |
| Частота переключения                          | для каждого датчика<br>0.25 кГц                               |
| Конструкция                                   | Комплект мониторинга для разветвителей, KSR13                 |
| Размеры                                       | 40 x 25 x 13 мм   |
| Материал корпуса                              | Металл, PBT-GF20-V0   |
| Материал активной поверхности                 | пластмасса, ПБТ   |
| Электрическое подключение                     | Разъемы, M12 x 1  |
| Качество кабеля                               | 4.8 мм, Оранжевый, D12YSL11X-OB, ПУР, 0.2                     |
| Поперечное сечение кабеля                     | 4x0.34 мм <sup>2</sup>  |
| Вибростойкость                                | 55 Гц (1 мм)  |
| Ударопрочность                                | 30 г (11 мс)  |
| Степень защиты                                | IP67  |
| Средняя наработка до отказа                   | 2283лет в соответствии с SN 29500-(Изд. 99) 40 °C             |
| укомплектованное количество                   | 1   |
| Индикация состояния переключения              | 2 x светодиод, зеленый / желтый                               |

- компактный механически закрепляемый монитор KSR13A с двумя датчиками и светодиодами
- аксиальная активная поверхность
- пластмасса, PBT-GF20-V0, желт.
- монтажные отверстия со стальными втулками
- кабель: облученный ПУР
- Устойчивость к магнитным полям (зона сварки), поля постоянного и переменного тока
- В соответствии со стандартом EN 60947-5-2
- В соответствии со стандартом EN 61000-4-3
- В соответствии со стандартом E03.75.020.N (7.2.6.1 CEM)
- Постоянный ток, 4-проводн., 10...65 В пост. тока
- 2 x НО контакта
- Штыревой разъем M12 x 1

#### Схема подключения



#### Принцип действия

Индуктивные датчики разработаны для бесконтактного (без износа) детектирования металлических объектов. Для этого используют высокочастотное электромагнитное АС поле, взаимодействующее с мишенью. В индуктивных датчиках это поле генерируют при помощи LC резонансного контура с катушкой с ферритовым сердечником.

**Индуктивный датчик (аксиальный)  
Комплект мониторинга для сварочных клещей  
NI1.5-KSR13A-2AD4X2-0.2-RS4.4T/S34**