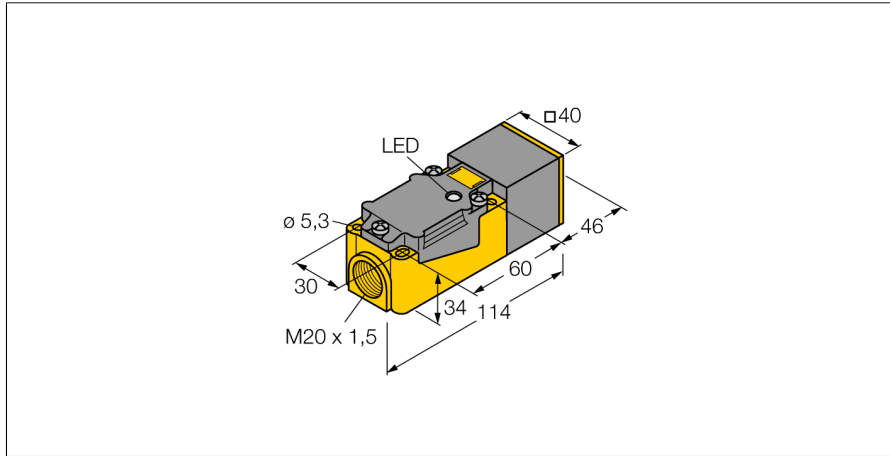
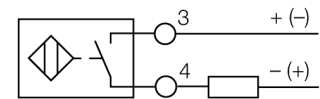


## Индуктивный датчик BI15-CP40-AD4X



- прямоугольный, высота 40 мм
- изменение ориентации активной поверхности в 9 направлениях
- пластмасса, PBT-GF30-V0
- 2-проводн. DC, 10...65 В DC
- нормально открытый
- терминальная коробка

### Схема подключения



Тип	BI15-CP40-AD4X
Идент. №	44660
<b>Номинальная дистанция срабатывания <math>S_n</math></b>	15 мм
Условия монтажа	Заподлицо
Безопасное рабочее расстояние	$\leq (0,81 \times S_n)$ мм
Корректировочные коэффициенты	St37 = 1; Al = 0.3; нерж. сталь = 0.7; Ms = 0.4
повторяемость (стабильность) позиционирования	$\leq 2\%$ полн. шкалы
Температурный дрейф	$\leq \pm 10\%$
Гистерезис	1...15 %
Температура окружающей среды	-25...+70 °C
<b>Рабочее напряжение</b>	10...65 В =
Остаточная пульсация	$\leq 10\% U_{ss}$
Номинальный рабочий ток (DC)	$\leq 100$ mA
Остаточный ток	$\leq 0,6$ mA
Испытательное напряжение изоляции	$\leq 0,5$ kV
Защита от короткого замыкания	да/ Циклический
Падение напряжения при $I_n$	$\leq 5$ В
Минимальный рабочий ток $I_n$	$\geq 3$ mA
Частота переключения	0.15 кГц
<b>Конструкция</b>	Прямоугольный, CP40
Размеры	114 x 40 x 40 мм Изменяемая ориентация активной поверхности в 9 направлениях
Материал корпуса	Пластмасса, PBT-GF30-V0, Черный
Материал активной поверхности	пластмасса, PBT-GF30-V0, желт.
Электрическое подключение	Клеммная коробка
Прижимная способность	$\leq 2,5$ мм <sup>2</sup>
Вибростойкость	55 Гц (1 мм)
Ударопрочность	30 г (11 мс)
Степень защиты	IP67
Средняя наработка до отказа	2283лет в соответствии с SN 29500-(Изд. 99) 40 °C
<b>Индикация состояния переключения</b>	светодиод, желтый

### Принцип действия

Индуктивные датчики обнаруживают металлические объекты без контакта и без износа. Для этого используется высокочастотное электромагнитное AC поле взаимодействующее с мишенью. Индуктивные датчики генерируют данное поле с помощью RLC цепи с ферритовой катушкой.

**Индуктивный датчик  
BI15-CP40-AD4X**

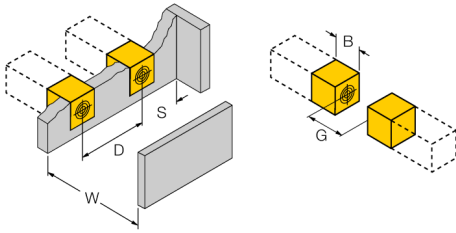
---

Расстояние D	$2 \times B$
Расстояние W	$3 \times S_n$
Расстояние S	$1 \times B$
Расстояние G	$6 \times S_n$

---

**Ширина активной области B** 40 мм

---



# Индуктивный датчик BI15-CP40-AD4X

## Аксессуары

Наименование	Идент. №		Чертеж с размерами
Adjusting bar JS 025/037	69429	Монтажная направляющая для прямоугольных корпусов СК/СР40; материал: нерж.сталь 1.4301	
BSS-CP40	6901318	Кронштейн для прямоугольных приборов; материал: Полипропилен	