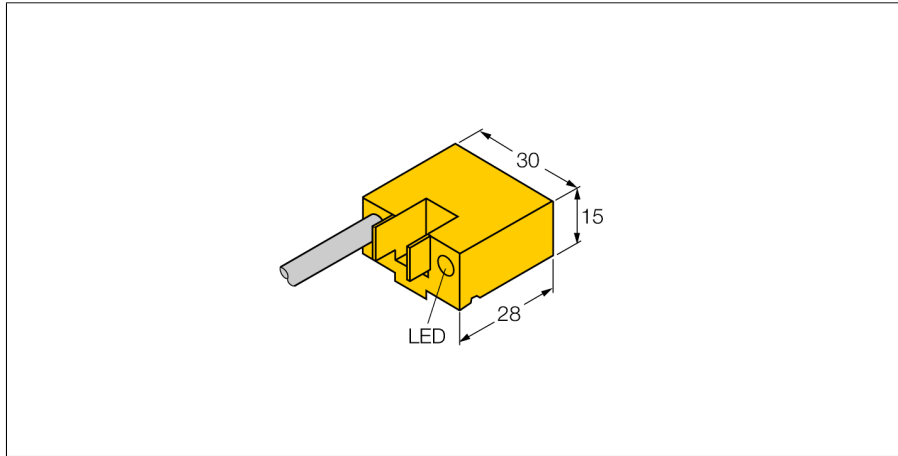
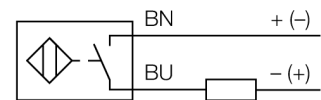


датчик магнитного поля
магнитно-индуктивный датчик приближения
BIM-AKT-AD4X/S235



- прямоугольный, высота 15 мм
- центральная активная поверхность
- пластмасса, PA12-GF30
- Повышенная чувствительность
- 2-проводн. DC, 10...65 В DC
- нормально открытый
- кабельное соединение

Схема подключения



Тип	BIM-AKT-AD4X/S235
Идент. №	4480011
Special version	S235 = BIM-...: Спец. калибровка (расширенная чувствительность)
Скорость прохождения	≤ 3 м/с
Повторяемость	≤ ± 0.1 мм
Температурный дрейф	≤ 0.1 мм
Гистерезис	≤ 1 мм
Температура окружающей среды	-25...+70 °C
Рабочее напряжение	10...65 В =
Остаточная пульсация	≤ 10 % U _н
Номинальный рабочий ток (DC)	≤ 100 мА
Остаточный ток	≤ 0.8 мА
Испытательное напряжение изоляции	≤ 0.5 кВ
Защита от короткого замыкания	да/ Циклический
Падение напряжения при I_н	≤ 4 В
Защита от обрыва / обратной полярности	нет/ Полный
Частота переключения	0.3 кГц
Конструкция	Прямоугольный, АКТ
Размеры	28 x 30 x 15 мм
Материал корпуса	Пластмасса, PA12-GF30
Материал активной поверхности	пластмасса, PA12-GF30
Электрическое подключение	Кабели
Качество кабеля	4 мм, Серый, LifYY, ПВХ, 2
Поперечное сечение кабеля	2x0.25 мм ²
Вибростойкость	55 Гц (1 мм)
Ударопрочность	30 г (11 мс)
Степень защиты	IP67
Средняя наработка до отказа	2283лет в соответствии с SN 29500-(Изд. 99) 40 °C
укомплектованное количество	1
Монтаж на цилиндры след.сечений	.
Цилиндрический дизайн	
Индикация состояния переключения	светодиод, желтый

Принцип действия

Датчики магнитного поля активируются магнитным полем, и они особенно подходят для обнаружения местоположения поршня в пневматическом цилиндре. Т.к. магнитные поля могут проникать сквозь немагнитные металлы, можно детектировать постоянный магнит, прикрепленный к поршню, сквозь алюминиевую стенку цилиндра.

**датчик магнитного поля
магнитно-индуктивный датчик приближения
VIM-AKT-AD4X/S235**

датчик магнитного поля
магнитно-индуктивный датчик приближения
VIM-AKT-AD4X/S235

Аксессуары

Наименование	Идент. №		Чертеж с размерами
KLA1	69700	прикреплен к круглому цилиндру, диаметр цилиндра 32 мм; материал: анодированный алюминий	
KLA3	69702	прикреплен к круглому цилиндру, диаметр цилиндра 32 мм; материал: нержавеющая сталь	
KLA2	69701	прикреплен к круглому цилиндру, диаметр цилиндра 40.40 мм; материал: металл GdZn	