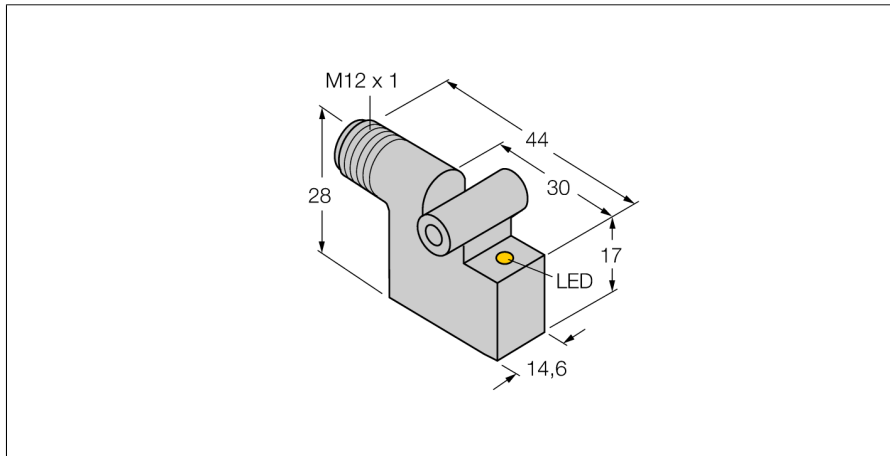
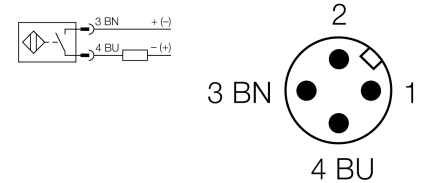


**датчик магнитного поля  
для пневмоцилиндров  
BIM-IKT-AD4X-H1141**



- прямоугольный, высота 28 мм
- металл, GD-Zn
- магнито-индуктивный датчик
- 2-проводн. DC, 10...65 В DC
- нормально открытый
- разъем M12 x 1

**Схема подключения**



<b>Тип</b>	BIM-IKT-AD4X-H1141
Идент. №	44822
Ident-No (TUSA)	S4482200

**Основные данные**

<b>Скорость прохождения</b>	≤ 3 м/с
Повторяемость	≤ ± 0.1 мм
Температурный дрейф	≤ 0.1 мм
Гистерезис	≤ 1 мм
Температура окружающей среды	-25...+70 °С

<b>Рабочее напряжение</b>	10...65 В =
Остаточная пульсация	≤ 10 % U <sub>н</sub>
Номинальный рабочий ток (DC)	≤ 100 мА
Остаточный ток	≤ 0.8 мА
Испытательное напряжение изоляции	≤ 0.5 кВ
Защита от короткого замыкания	да/ Циклический
Падение напряжения при I <sub>н</sub>	≤ 4 В
Защита от обрыва / обратной полярности	нет/ Полный
Частота переключения	0.3 кГц

<b>Конструкция</b>	Прямоугольный, ИКТ
Размеры	30 x 14.6 x 28 мм
Материал корпуса	Металл, GD-Zn
Материал активной поверхности	пластмасса, PA12-GF30
Электрическое подключение	Разъемы, M12 x 1
Вибростойкость	55 Гц (1 мм)
Ударопрочность	30 г (11 мс)
Степень защиты	IP67
Средняя наработка до отказа	2283лет в соответствии с SN 29500-(Изд. 99) 40 °С

Монтаж на цилиндры след.сечений	.
Цилиндрический дизайн	○ □ ⊗

<b>Индикация состояния переключения</b>	светодиод, желтый
---	-------------------

**Принцип действия**

Датчики магнитного поля реагируют на изменение магнитного поля и могут использоваться для определения местоположения поршня в пневмоцилиндре. Т.к. магнитные поля могут проникать через немагнитные металлы, можно детектировать постоянные магниты, прикрепленные к поршню, через алюминиевую стенку цилиндра.

**датчик магнитного поля  
для пневмоцилиндров  
ВМ-КТ-AD4Х-Н1141**

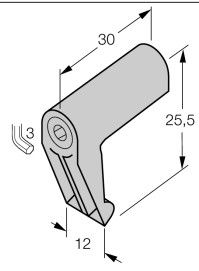
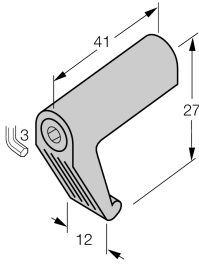
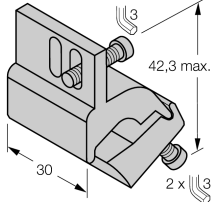
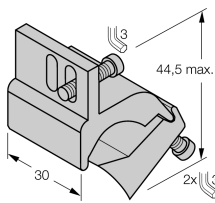
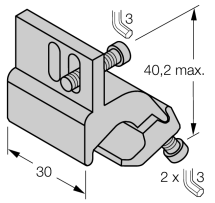
Инструкция по монтажу/Описание

Активная поверхность в середине



**датчик магнитного поля  
для пневмоцилиндров  
BIM-ИКТ-AD4X-H1141**

**Аксессуары**

Наименование	Идент. №		Чертеж с размерами
KL11	69710	монтаж на цилиндры со стяжной шпилькой, диаметр цилиндра 32...100 мм; материал: цинк, литье под давлением	
KL13	69712	монтаж на цилиндры со стяжной шпилькой, диаметр цилиндров 63...160 мм; материал: цинк, литье под давлением	
KL15Z	6971803	монтаж на цилиндры со стяжной шпилькой, диаметр цилиндров 32...63 мм; материал: алюминий	
KL16Z	6971806	монтаж на цилиндры со стяжной шпилькой, диаметр цилиндров 50...125 мм; материал: алюминий	
KL15	6971802	монтаж на профильный цилиндр; диаметр 32...50 мм; материал: алюминий	

**датчик магнитного поля  
для пневмоцилиндров  
BIM-ИКТ-AD4X-H1141**

**Аксессуары**

Наименование	Идент. №		Чертеж с размерами
KLl6	6971805	монтаж на профильный цилиндр; диаметр 50...100 мм; материал: алюминий	
KLl7	6971810	монтаж на профильный цилиндр с внешним пазом типа "ласточкин хвост"; диаметр 32...200 мм; материал: алюминий	