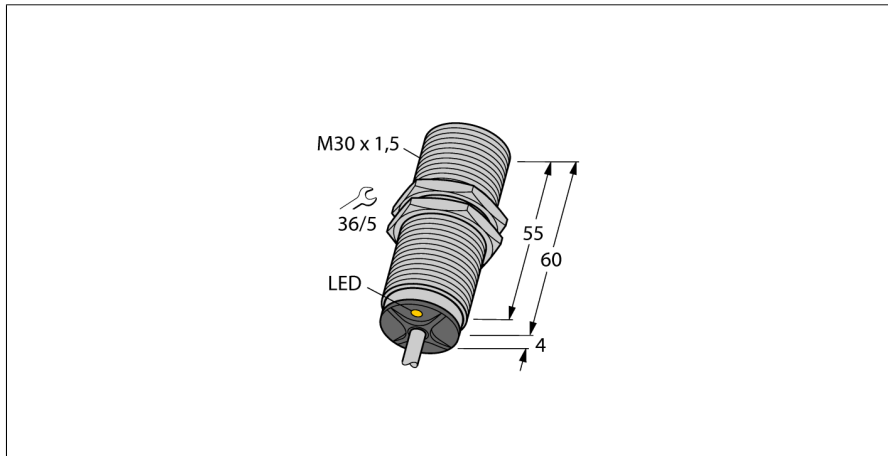
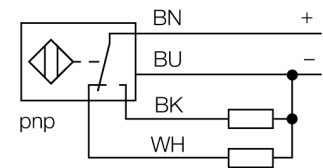


Индуктивный датчик с увеличенной дистанцией срабатывания BI15-M30-VP6X 7M



- Резьбовой цилиндр M30 × 1,5
- Хромированная латунь
- Широкий диапазон детектирования
- Дистанция переключения при монтаже не заподлицо
- 4-проводн. DC, 10...30 В DC
- комплементарный, рnp-выход
- кабельное соединение

Схема подключения



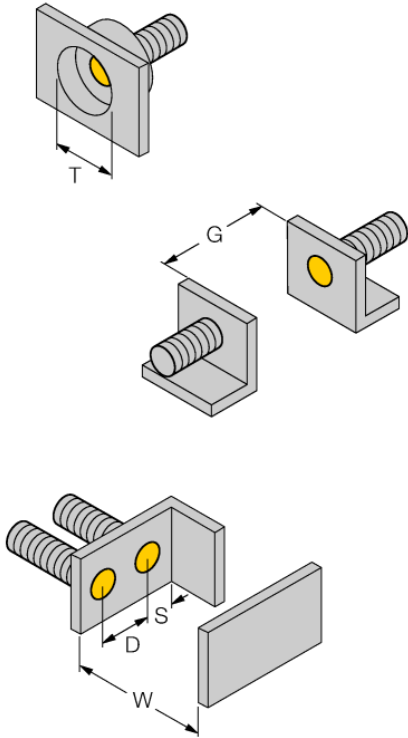
Принцип действия

Индуктивные датчики разработаны для бесконтактного (без износа) детектирования металлических объектов. Для этого используют высокочастотное электромагнитное АС поле, взаимодействующее с мишенью. В индуктивных датчиках это поле генерируют при помощи LC резонансного контура с катушкой с ферритовым сердечником.

Тип	BI15-M30-VP6X 7M
Идент. №	4590715
Номинальная дистанция срабатывания S_n	15 мм
Условия монтажа	Заподлицо
Безопасное рабочее расстояние	≤ (0,81 × S _n) мм
Корректировочные коэффициенты	St37 = 1; Al = 0.3; нерж. сталь = 0.7; Ms = 0.4
повторяемость (стабильность) позиционирования	≤ 2 % полн. шкалы
Температурный дрейф	≤ ± 10 %
Гистерезис	3...15 %
Температура окружающей среды	-25...+70 °C
Рабочее напряжение	10...30 В =
Остаточная пульсация	≤ 10 % U _н
Номинальный рабочий ток (DC)	≤ 200 мА
Ток холостого хода I ₀	≤ 15 мА
Остаточный ток	≤ 0.1 мА
Испытательное напряжение изоляции	≤ 0.5 кВ
Защита от короткого замыкания	да/ Циклический
Падение напряжения при I ₀	≤ 1.8 В
Защита от обрыва / обратной полярности	да/ Полный
Выходная функция	4-проводн., Дополнительный контакт, PNP
Частота переключения	0.15 кГц
Конструкция	Цилиндр с резьбой, M30 × 1,5
Размеры	64 мм
Материал корпуса	Металл, CuZn, Хромированный
Материал активной поверхности	пластмасса, PA12-GF30
Колпачок	пластмасса, EPTR
Макс. момент затяжки гайки	75 Нм
Электрическое подключение	Кабели
Качество кабеля	5.2 мм, Серый, LiFY, ПВХ, 7
Поперечное сечение кабеля	4x0.34 мм ²
Вибростойкость	55 Гц (1 мм)
Ударопрочность	30 г (11 мс)
Степень защиты	IP67
Средняя наработка до отказа	2283лет в соответствии с SN 29500-(Изд. 99) 40 °C
укомплектованное количество	1
Индикация состояния переключения	светодиод, желтый

**Индуктивный датчик
с увеличенной дистанцией срабатывания
BI15-M30-VP6X 7M**

Расстояние D	2 x B
Расстояние W	3 x Sn
Расстояние T	3 x B
Расстояние S	1.5 x B
Расстояние G	6 x Sn
Диаметр активной области B	Ø 30 мм



Индуктивный датчик с увеличенной дистанцией срабатывания BI15-M30-VP6X 7M

Аксессуары

Наименование	Идент. №		Чертеж с размерами
BST-30B	6947216	Зажим для резьбовых приборов, с жесткой фиксацией; материал: ПА6	
QM-30	6945103	Зажим-фиксатор для быстрой установки; материал: хромированная латунь, внешняя резьба M36 x 1.5. Обратите внимание: Расстояние срабатывания датчиков приближения может сокращаться при использовании зажимов для быстрого монтажа.	
MW-30	6945005	Кронштейн для резьбовых цилиндров; материал: Нержавеющая сталь A2 1.4301 (AISI 304)	
BSS-30	6901319	Кронштейн для гладких и резьбовых цилиндрических приборов; материал: Полипропилен	