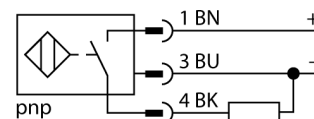


- Цилиндр с резьбой, M8 x 1
- Нерж. сталь, 1.4427 SO
- Коэффициент редукции 1 для всех металлов
- Степень защиты IP68
- Нечувствительность к внешним магнитным полям
- Большое расстояние срабатывания
- Высокая частота переключения
- Возможен уплотненный монтаж
- 3-проводн. DC, 10... 30 В DC
- нормально открытый, рпр-выход
- разъем M12 x 1

<b>Тип</b>	BI2U-EG08-AP6X-H1341
<b>Идент. №</b>	4602034
<b>Номинальная дистанция срабатывания S<sub>n</sub></b>	2 мм
<b>Условия монтажа</b>	Заподлицо
<b>Безопасное рабочее расстояние</b>	≤ (0,81 x S <sub>n</sub> ) мм
<b>повторяемость (стабильность) позиционирования</b>	≤ 2 % полн. шкалы
<b>Температурный дрейф</b>	≤ ± 10 %
	≤ ± 20 %, ≤ -25 °C, ≥ +70 °C
<b>Гистерезис</b>	3...15 %
<b>Температура окружающей среды</b>	-30...+85 °C
<b>Рабочее напряжение</b>	10...30 В =
<b>Остаточная пульсация</b>	≤ 10 % U <sub>ss</sub>
<b>Номинальный рабочий ток (DC)</b>	≤ 150 мА
<b>Ток холостого хода I<sub>0</sub></b>	≤ 15 мА
<b>Остаточный ток</b>	≤ 0.1 мА
<b>Испытательное напряжение изоляции</b>	≤ 0.5 кВ
<b>Защита от короткого замыкания</b>	да/ Циклический
<b>Падение напряжения при I<sub>0</sub></b>	≤ 1.8 В
<b>Защита от обрыва / обратной полярности</b>	да/ Полный
<b>Выходная функция</b>	3-проводн., НО контакт, PNP
<b>Класс защиты</b>	□
<b>Частота переключения</b>	1 кГц
<b>Конструкция</b>	Цилиндр с резьбой, M8 x 1
<b>Размеры</b>	57 мм
<b>Материал корпуса</b>	Нержавеющая сталь, 1.4427 SO
<b>Материал активной поверхности</b>	пластмасса, PA12-GF30
<b>Макс. момент затяжки гайки</b>	5 Нм
<b>Электрическое подключение</b>	Разъемы, M12 x 1
<b>Вибростойкость</b>	55 Гц (1 мм)
<b>Ударопрочность</b>	30 г (11 мс)
<b>Степень защиты</b>	IP68
<b>Средняя наработка до отказа</b>	874лет в соответствии с SN 29500-(Изд. 99) 40 °C
<b>укомплектованное количество</b>	1
<b>Индикация состояния переключения</b>	светодиод, желтый

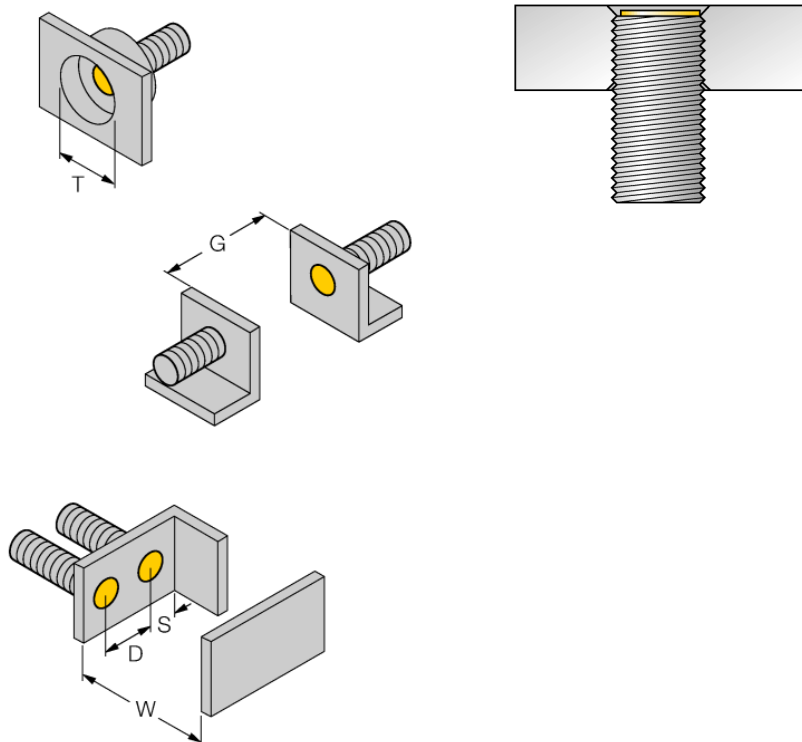
**Схема подключения**



**Принцип действия**

Индуктивные датчики обнаруживают металлические объекты без контакта и без износа. За счет запатентованной бесферритовой 3-х катещечной системы, UproX®+ датчики имеют определенные преимущества в сравнении со стандартными индуктивными датчиками. Они отличаются высокой дистанцией срабатывания, максимальной гибкостью применения, надежной работоспособностью, а также универсальностью (могут использоваться в различных областях).

Расстояние D	16 мм
Расстояние W	6 мм
Расстояние T	24 мм
Расстояние S	12 мм
Расстояние G	12 мм
<hr/>	
Диаметр активной области B	Ø 8 мм



Все датчики с монтажом "заподлицо" *iprox*®+ резьбового цилиндрического типа также предусматривают возможность утопленного монтажа. Работоспособность гарантируется при вкручивании датчика на глубину половины витка резьбы.

**Аксессуары**

Наименование	Идент. №		Чертеж с размерами
QM-08	6945100	Зажим для быстрого монтажа со стопором; материал: хромированная латунь, внешняя резьба M12 x 1. прим.: Расстояние срабатывания датчиков приближения может сокращаться при использовании зажимов для быстрого монтажа.	
BST-08B	6947210	Зажим для резьбовых приборов, с жесткой фиксацией; материал: ПА6	
MW-08	6945008	Кронштейн для резьбовых приборов; материал: Нерж. сталь A2 1.4301 (AISI 304)	
BSS-08	6901322	Кронштейн для гладких и резьбовых цилиндрических приборов; материал: Полипропилен	
MBS80	69479	Кронштейн для резьбовых цилиндров; материал монтажного блока: Анодированный алюминий	