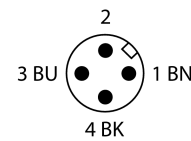
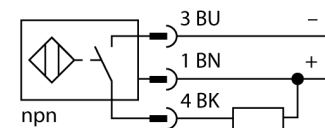


- Цилиндр с резьбой, M8 x 1
- Нерж. сталь, 1.4427 SO
- Коэффициент редукции 1 для всех металлов
- Степень защиты IP68
- Нечувствительность к внешним магнитным полям
- Большое расстояние срабатывания
- Высокая частота переключения
- Возможен уплотненный монтаж
- 3-проводн. DC, 10... 30 В DC
- нормально открытый npn выход
- разъем M12 x 1

Тип	BI2U-EG08-AN6X-H1341
Идент. №	4602037
Номинальная дистанция срабатывания S_n	2 мм
Условия монтажа	Заподлицо
Безопасное рабочее расстояние	≤ (0,81 x S _n) мм
повторяемость (стабильность) позиционирования	≤ 2 % полн. шкалы
Температурный дрейф	≤ ± 10 %
	≤ ± 20 %, ≤ -25 °C, ≥ +70 °C
Гистерезис	3...15 %
Температура окружающей среды	-30...+85 °C
Рабочее напряжение	10...30 В =
Остаточная пульсация	≤ 10 % U _{ss}
Номинальный рабочий ток (DC)	≤ 150 мА
Ток холостого хода I ₀	≤ 15 мА
Остаточный ток	≤ 0.1 мА
Испытательное напряжение изоляции	≤ 0.5 кВ
Защита от короткого замыкания	да/ Циклический
Падение напряжения при I ₀	≤ 1.8 В
Защита от обрыва / обратной полярности	да/ Полный
Выходная функция	3-проводн., НО контакт, NPN
Класс защиты	□
Частота переключения	1 кГц
Конструкция	Цилиндр с резьбой, M8 x 1
Размеры	57 мм
Материал корпуса	Нержавеющая сталь, 1.4427 SO
Материал активной поверхности	пластмасса, PA12-GF30
Макс. момент затяжки гайки	5 Нм
Электрическое подключение	Разъемы, M12 x 1
Вибростойкость	55 Гц (1 мм)
Ударопрочность	30 г (11 мс)
Степень защиты	IP68
Средняя наработка до отказа	874лет в соответствии с SN 29500-(Изд. 99) 40 °C
укомплектованное количество	1
Индикация состояния переключения	светодиод, желтый

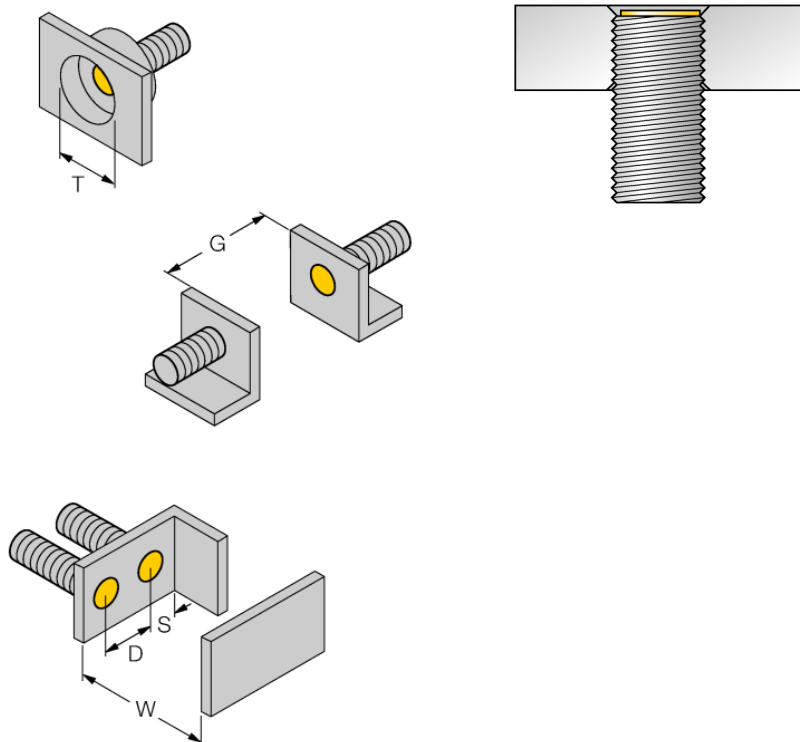
Схема подключения



Принцип действия

Индуктивные датчики обнаруживают металлические объекты без контакта и без износа. За счет запатентованной бесферритовой 3-х катещечной системы, UproX®+ датчики имеют определенные преимущества в сравнении со стандартными индуктивными датчиками. Они отличаются высокой дистанцией срабатывания, максимальной гибкостью применения, надежной работоспособностью, а также универсальностью (могут использоваться в различных областях).

Расстояние D	16 мм
Расстояние W	6 мм
Расстояние T	24 мм
Расстояние S	12 мм
Расстояние G	12 мм
<hr/>	
Диаметр активной области B	Ø 8 мм



Все датчики с монтажом "заподлицо" *iprox*®+ резьбового цилиндрического типа также предусматривают возможность утопленного монтажа. Работоспособность гарантируется при вкручивании датчика на глубину половины витка резьбы.

Аксессуары

Наименование	Идент. №		Чертеж с размерами
QM-08	6945100	Зажим для быстрого монтажа со стопором; материал: хромированная латунь, внешняя резьба M12 x 1. прим.: Расстояние срабатывания датчиков приближения может сокращаться при использовании зажимов для быстрого монтажа.	
BST-08B	6947210	Зажим для резьбовых приборов, с жесткой фиксацией; материал: ПА6	
MW-08	6945008	Кронштейн для резьбовых приборов; материал: Нерж. сталь A2 1.4301 (AISI 304)	
BSS-08	6901322	Кронштейн для гладких и резьбовых цилиндрических приборов; материал: Полипропилен	
MBS80	69479	Кронштейн для резьбовых цилиндров; материал монтажного блока: Анодированный алюминий	