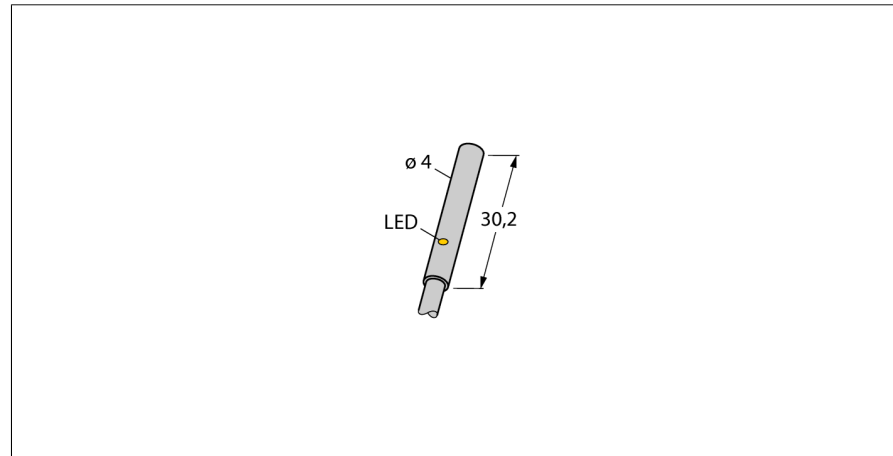
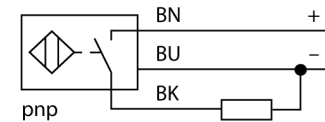


**Индуктивный датчик  
BI1U-EN04-AP6X**



- Гладкий цилиндр, Ø 4 мм
- Нерж. сталь, 1.4427 SO
- Без редукции
- Устойчив к магнитным полям
- Высочайшая дистанция срабатывания:
- 3-х проводной DC, 10...30 В DC
- НО контакт, PNP выход
- Кабельное соединение

**Схема подключения**



**Принцип действия**

Индуктивные датчики обнаруживают металлические объекты без контакта и без износа. Датчики *iprox®3* обладают существенными преимуществами благодаря запатентованной ферритовой многокатушечной системе без сердечника. Они отличаются высокой дистанцией срабатывания, максимальной гибкостью применения, надежной работоспособностью, а также универсальностью (могут использоваться в различных областях).

<b>Тип</b>	BI1U-EN04-AP6X
<b>Идент. №</b>	4602112
<b>Номинальная дистанция срабатывания <math>S_n</math></b>	1 мм
Условия монтажа	Заподлицо
Безопасное рабочее расстояние	$\leq (0,81 \times S_n)$ мм
повторяемость (стабильность) позиционирования	$\leq 2\%$ полн. шкалы
Температурный дрейф	$\leq \pm 10\%$ $\leq \pm 20\%, \leq 0\text{ }^\circ\text{C}$
Гистерезис	3...15 %
Температура окружающей среды	-25...+70 °C
<b>Рабочее напряжение</b>	10...30 В =
Остаточная пульсация	$\leq 10\% U_{ss}$
Номинальный рабочий ток (DC)	$\leq 100\text{ mA}$
Ток холостого хода $I_0$	$\leq 20\text{ mA}$
Остаточный ток	$\leq 0,1\text{ mA}$
Испытательное напряжение изоляции	$\leq 0,5\text{ kV}$
Защита от короткого замыкания	да/ Циклический
Падение напряжения при $I_0$	$\leq 1,8\text{ V}$
Защита от обрыва / обратной полярности	да/ Полный
Выходная функция	3-проводн., НО контакт, PNP
Частота переключения	2 кГц
<b>Конструкция</b>	Гладкий цилиндр, 4 мм
Размеры	30,2 мм
Материал корпуса	Нержавеющая сталь, 1.4427 SO
Материал активной поверхности	пластмасса, PA12
Колпачок	пластмасса, PA12
Электрическое подключение	Кабели
Качество кабеля	3 мм, LiY-11Y, ПУР, 2
Поперечное сечение кабеля	3x0,14 мм <sup>2</sup>
Вибростойкость	55 Гц (1 мм)
Ударопрочность	30 г (11 мс)
Степень защиты	IP67
Средняя наработка до отказа	874лет в соответствии с SN 29500-(Изд. 99) 40 °C
укомплектованное количество	1
<b>Индикация состояния переключения</b>	светодиод, желтый

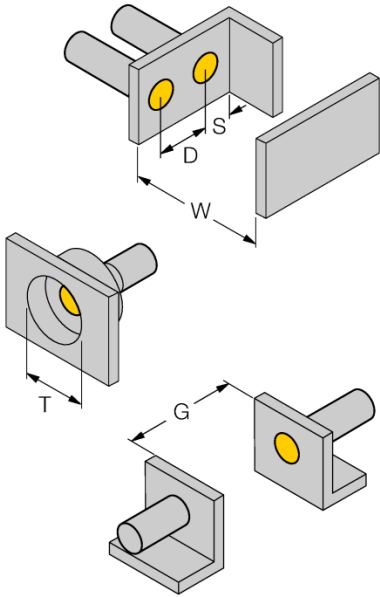
**Индуктивный датчик  
BI1U-EN04-AP6X**

---

Расстояние D	2 x B
Расстояние W	3 x Sn
Расстояние T	3 x B
Расстояние S	1.5 x B
Расстояние G	6 x Sn

---

**Диаметр активной области B**                            Ø 4 мм



**Индуктивный датчик  
BI1U-EN04-AP6X**

**Аксессуары**

Наименование	Идент. №		Чертеж с размерами
MBS40	69477	зажим-фиксатор; материал: анодированный алюминий	