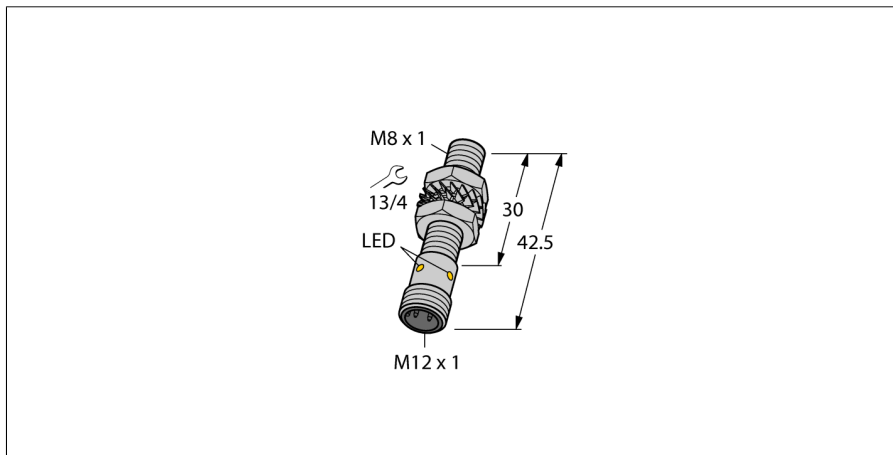
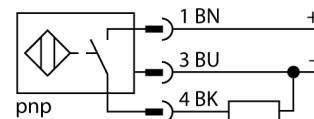


**Индуктивный датчик  
BI3U-EMT08-AP6X-H1341**



- Цилиндр с резьбой, M8 x 1
- Нерж. сталь, покрытие PTFE
- Коэффициент 1 для всех металлов
- Степень защиты IP68
- Устойчив к магнитным полям
- Большая дистанция срабатывания
- 3-проводн. DC, 10... 30 В DC
- нормально открытый, рnp-выход
- разъем M12 x 1

**Схема подключения**



**Принцип действия**

Индуктивные датчики обнаруживают металлические объекты без контакта и без износа. Датчики *iprox®3* обладают существенными преимуществами благодаря запатентованной ферритовой многослойной системе без сердечника. Они отличаются высокой дистанцией срабатывания, максимальной гибкостью применения, надежной работоспособностью, а также универсальностью (могут использоваться в различных областях).

<b>Тип</b>	BI3U-EMT08-AP6X-H1341
<b>Идент. №</b>	4602156
<b>Номинальная дистанция срабатывания S<sub>n</sub></b>	3 мм
<b>Условия монтажа</b>	Заподлицо
<b>Безопасное рабочее расстояние</b>	≤ (0,81 x S <sub>n</sub> ) мм
<b>повторяемость (стабильность) позиционирования</b>	≤ 2 % полн. шкалы
<b>Температурный дрейф</b>	≤ ± 10 %
<b>Гистерезис</b>	3...15 %
<b>Температура окружающей среды</b>	0...+60 °C
<b>Рабочее напряжение</b>	10...30 В =
<b>Остаточная пульсация</b>	≤ 10 % U <sub>н</sub>
<b>Номинальный рабочий ток (DC)</b>	≤ 150 мА
<b>Ток холостого хода I<sub>0</sub></b>	≤ 20 мА
<b>Остаточный ток</b>	≤ 0.1 мА
<b>Испытательное напряжение изоляции</b>	≤ 0.5 кВ
<b>Защита от короткого замыкания</b>	да/ Циклический
<b>Падение напряжения при I<sub>0</sub></b>	≤ 1.8 В
<b>Защита от обрыва / обратной полярности</b>	да/ Полный
<b>Выходная функция</b>	3-проводн., НО контакт, PNP
<b>Частота переключения</b>	1 кГц
<b>Конструкция</b>	Цилиндр с резьбой, M8 × 1
<b>Размеры</b>	42.5 мм
<b>Материал корпуса</b>	Нержавеющая сталь, 1.4427 SO, Покрытие ПТФЭ
<b>Материал активной поверхности</b>	пластмасса, PA12, Покрытие PTFE
<b>Макс. момент затяжки гайки</b>	5 Нм
<b>Электрическое подключение</b>	Разъемы, M12 × 1
<b>Вибростойкость</b>	55 Гц (1 мм)
<b>Ударопрочность</b>	30 г (11 мс)
<b>Степень защиты</b>	IP68
<b>Средняя наработка до отказа</b>	874лет в соответствии с SN 29500-(Изд. 99) 40 °C
<b>укомплектованное количество</b>	1
<b>Индикация состояния переключения</b>	светодиод

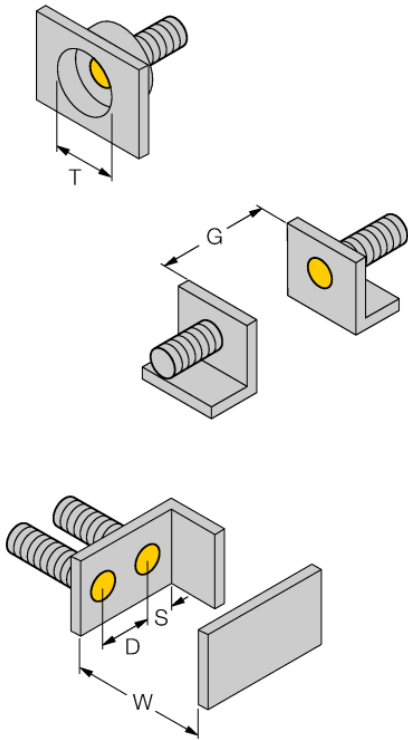
**Индуктивный датчик  
V3U-EMT08-AP6X-H1341**

---

Расстояние D	3 x B
Расстояние W	3 x Sn
Расстояние T	3 x B
Расстояние S	1.5 x B
Расстояние G	6 x Sn

---

Диаметр активной области B                     $\varnothing$  8 мм



**Индуктивный датчик  
V13U-EMT08-AP6X-H1341**

**Аксессуары**

Наименование	Идент. №		Чертеж с размерами
BST-08B	6947210	Зажим для резьбовых приборов, с жесткой фиксацией; материал: ПА6	
BSS-08	6901322	Кронштейн для гладких и резьбовых цилиндрических приборов; материал: Полипропилен	
MBS80	69479	Кронштейн для резьбовых цилиндров; материал монтажного блока: Анодированный алюминий	