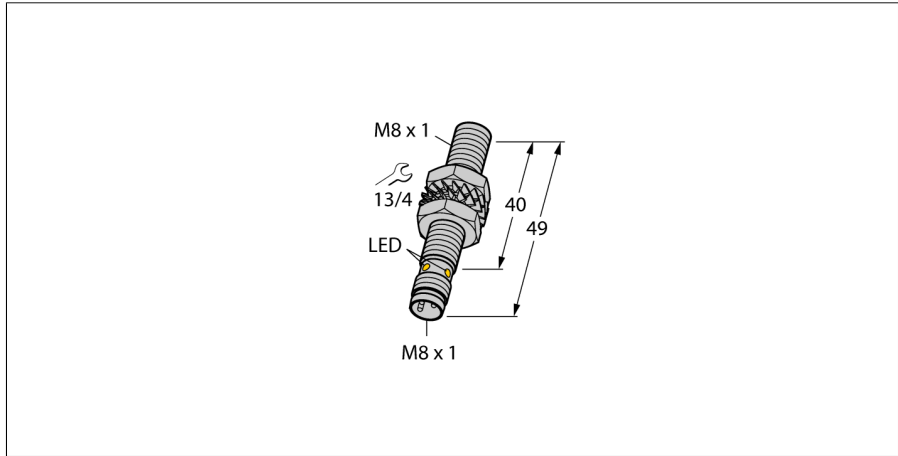
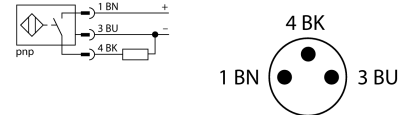


# Индуктивный датчик BI1.5-EG08-AP6X-V1131



- Цилиндр с резьбой, M8 x 1
- Нерж. сталь, 1.4427 SO
- 3-проводной DC, 10...30 В DC
- нормально открытый ррр-выход
- разъем M8 x 1

### Схема подключения



### Принцип действия

Индуктивные датчики обнаруживают металлические объекты без контакта и без износа. Для этого используется высокочастотное электромагнитное АС поле взаимодействующее с мишенью. Индуктивные датчики генерируют данное поле с помощью RLC цепи с ферритовой катушкой.

<b>Тип</b>	BI1.5-EG08-AP6X-V1131
<b>Идент. №</b>	4602220
<b>Номинальная дистанция срабатывания <math>S_n</math></b>	1.5 мм
<b>Условия монтажа</b>	Заподлицо
<b>Безопасное рабочее расстояние</b>	$\leq (0,81 \times S_n)$ мм
<b>Корректировочные коэффициенты</b>	$St37 = 1; Al = 0.3; \text{нерж. сталь} = 0.7; Ms = 0.4$
<b>повторяемость (стабильность) позиционирования</b>	$\leq 2\%$ полн. шкалы
<b>Температурный дрейф</b>	$\leq \pm 10\%$
<b>Гистерезис</b>	3...15 %
<b>Температура окружающей среды</b>	-25...+70 °C
<b>Рабочее напряжение</b>	10...30 В =
<b>Остаточная пульсация</b>	$\leq 10\% U_{ss}$
<b>Номинальный рабочий ток (DC)</b>	$\leq 150$ mA
<b>Ток холостого хода <math>I_0</math></b>	$\leq 15$ mA
<b>Остаточный ток</b>	$\leq 0.1$ mA
<b>Испытательное напряжение изоляции</b>	$\leq 0.5$ kV
<b>Защита от короткого замыкания</b>	да/ Циклический
<b>Падение напряжения при <math>I_0</math></b>	$\leq 1.8$ В
<b>Защита от обрыва / обратной полярности</b>	да/ Полный
<b>Выходная функция</b>	3-проводн., НО контакт, PNP
<b>Частота переключения</b>	3 кГц
<b>Конструкция</b>	Цилиндр с резьбой, M8 x 1
<b>Размеры</b>	49 мм
<b>Материал корпуса</b>	Нержавеющая сталь, 1.4427 SO
<b>Материал активной поверхности</b>	пластмасса, PA12-GF30
<b>Макс. момент затяжки гайки</b>	5 Нм
<b>Электрическое подключение</b>	Разъемы, M8 x 1
<b>Вибростойкость</b>	55 Гц (1 мм)
<b>Ударопрочность</b>	30 г (11 мс)
<b>Степень защиты</b>	IP67
<b>Средняя наработка до отказа</b>	2283лет в соответствии с SN 29500-(Изд. 99) 40 °C
<b>укомплектованное количество</b>	1
<b>Индикация состояния переключения</b>	светодиод, желтый

**Индуктивный датчик  
BI1.5-EG08-AP6X-V1131**

---

Расстояние D	2 x B
Расстояние W	3 x Sn
Расстояние T	3 x B
Расстояние S	1.5 x B
Расстояние G	6 x Sn

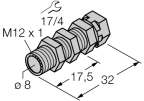
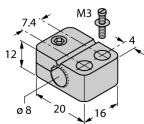
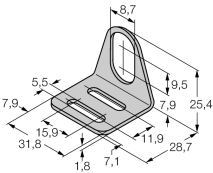
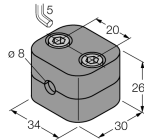
---

Диаметр активной области B                     $\varnothing$  8 мм



# Индуктивный датчик BI1.5-EG08-AP6X-V1131

## Аксессуары

Наименование	Идент. №		Чертеж с размерами
QM-08	6945100	Зажим для быстрого монтажа со стопором; материал: хромированная латунь, внешняя резьба M12 x 1. прим.: Расстояние срабатывания датчиков приближения может сокращаться при использовании зажимов для быстрого монтажа.	
BST-08B	6947210	Зажим для резьбовых приборов, с жесткой фиксацией; материал: ПА6	
MW-08	6945008	Кронштейн для резьбовых приборов; материал: Нерж. сталь A2 1.4301 (AISI 304)	
BSS-08	6901322	Кронштейн для гладких и резьбовых цилиндрических приборов; материал: Полипропилен	
MBS80	69479	Кронштейн для резьбовых цилиндров; материал монтажного блока: Анодированный алюминий	