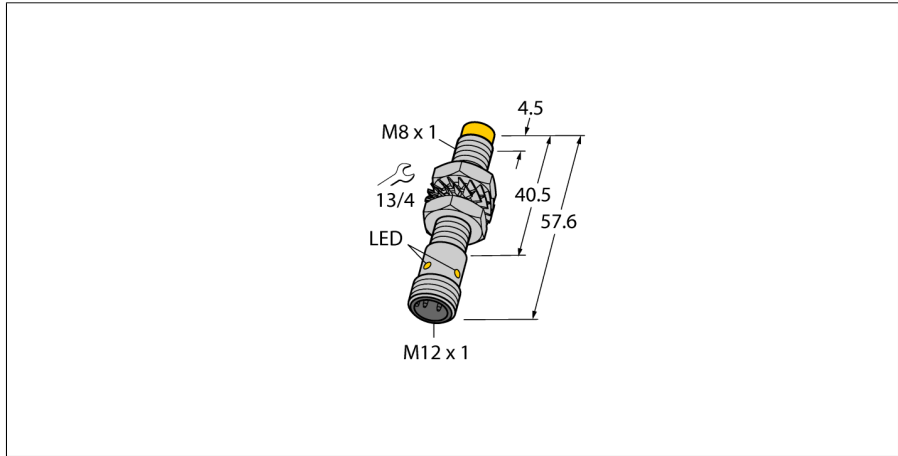
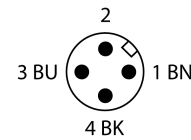
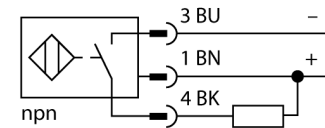


Индуктивный датчик с увеличенной дистанцией срабатывания N13-M08E-AN6X-H1341



- Цилиндр с резьбой, M8 x 1
- Никелированная латунь
- Широкий диапазон детектирования
- Дистанция переключения при монтаже не заподлицо
- 3-проводн. DC, 10... 30 В DC
- нормально открытый при выход
- разъем M12 x 1

Схема подключения



| | |
|---|---|
| Тип | N13-M08E-AN6X-H1341 |
| Идент. № | 4602832 |
| Номинальная дистанция срабатывания S_n | 3 мм |
| Условия монтажа | Не заподлицо |
| Безопасное рабочее расстояние | ≤ (0,81 x S _n) мм |
| Корректировочные коэффициенты | St37 = 1; Al = 0.3; нерж. сталь = 0.7; Ms = 0.4 |
| повторяемость (стабильность) позиционирования | ≤ 2 % полн. шкалы |
| Температурный дрейф | ≤ ± 10 % |
| Гистерезис | 3...15 % |
| Температура окружающей среды | -25...+70 °C |
| Рабочее напряжение | 10...30 В = |
| Остаточная пульсация | ≤ 10 % U _{ss} |
| Номинальный рабочий ток (DC) | ≤ 150 мА |
| Ток холостого хода I ₀ | ≤ 15 мА |
| Остаточный ток | ≤ 0.1 мА |
| Испытательное напряжение изоляции | ≤ 0.5 кВ |
| Защита от короткого замыкания | да/ Циклический |
| Падение напряжения при I ₀ | ≤ 1.8 В |
| Защита от обрыва / обратной полярности | да/ Полный |
| Выходная функция | 3-проводн., НО контакт, NPN |
| Частота переключения | 2.8 кГц |
| Конструкция | Цилиндр с резьбой, M8 x 1 |
| Размеры | 57.6 мм |
| Материал корпуса | Металл, CuZn, С никелевым покрытием |
| Материал активной поверхности | пластмасса, PP-GF20 |
| Макс. момент затяжки гайки | 7 Нм |
| Электрическое подключение | Разъемы, M12 x 1 |
| Вибростойкость | 55 Гц (1 мм) |
| Ударопрочность | 30 г (11 мс) |
| Степень защиты | IP67 |
| Средняя наработка до отказа | 2283лет в соответствии с SN 29500-(Изд. 99) 40 °C |
| укомплектованное количество | 1 |
| Индикация состояния переключения | светодиод, желтый |

Принцип действия

Индуктивные датчики разработаны для бесконтактного (без износа) детектирования металлических объектов. Для этого используют высокочастотное электромагнитное АС поле, взаимодействующее с мишенью. В индуктивных датчиках это поле генерируют при помощи LC резонансного контура с катушкой с ферритовым сердечником.

**Индуктивный датчик
с увеличенной дистанцией срабатывания
N13-M08E-AN6X-H1341**

| | |
|----------------------------|---------|
| Расстояние D | 3 x B |
| Расстояние W | 3 x Sn |
| Расстояние T | 3 x B |
| Расстояние S | 1.5 x B |
| Расстояние G | 6 x Sn |
| Расстояние N | 2 x Sn |
| <hr/> | |
| Диаметр активной области B | Ø 8 мм |



**Индуктивный датчик
с увеличенной дистанцией срабатывания
NI3-M08E-AN6X-H1341**

Аксессуары

| Наименование | Идент. № | | Чертеж с размерами |
|--------------|----------|--|--------------------|
| MW-08 | 6945008 | Кронштейн для резьбовых приборов; материал: Нерж. сталь A2 1.4301 (AISI 304) | |
| BSS-08 | 6901322 | Кронштейн для гладких и резьбовых цилиндрических приборов; материал: Полипропилен | |
| MBS80 | 69479 | Кронштейн для резьбовых цилиндров; материал монтажного блока: Анодированный алюминий | |